



Модуль M-1-2xFXS / M-1-4xFXS

Руководство пользователя



© 1998-2005 Зелакс. Все права защищены.

Редакция 02(1.00) ЗЕЛАКС M-1-2xFXS / M-1-4xFXS от 02.11.2005

Россия, 124365 Москва, г. Зеленоград, ул. Заводская, дом 1Б, строение 2

Телефон: +7 (495) 748-71-78 (многоканальный) • <http://www.zelax.ru/>

Техническая поддержка: tech@zelax.ru • Отдел продаж: sales@zelax.ru

Оглавление

1. ВНИМАНИЕ	3
2. НАЗНАЧЕНИЕ	3
3. ТЕХНИЧЕСКИЕ ДАННЫЕ	6
3.1 Общие сведения, индикаторы	6
3.2 Электрические параметры порта абонентского окончания телефонной линии.....	7
4. КОМПЛЕКТ ПОСТАВКИ	7
5. УСТАНОВКА И ПОДКЛЮЧЕНИЕ МОДУЛЯ	8
6. УПРАВЛЕНИЕ И КОНТРОЛЬ ПАРАМЕТРОВ МОДУЛЯ	9
7. РЕКОМЕНДАЦИИ ПО УСТРАНЕНИЮ НЕИСПРАВНОСТЕЙ	10
8. ГАРАНТИИ ИЗГОТОВИТЕЛЯ	10

Приложения

Приложение 1 Назначение контактов разъема порта абонентского окончания телефонной линии.....	11
Приложение 2 Перечень терминов и сокращений.....	11

1. ВНИМАНИЕ

Запрещается одновременное подключение к модему двух источников питания AC-9 и AC75-9-9. После установки модуля M-1-2xFXS / M-1-4xFXS в модем ЗЕЛАКС М-1Д или ЗЕЛАКС М-2Б1 питание модема осуществляется от источника питания AC75-9-9, входящего в комплект поставки модуля. Повреждения модема, вызванные не соблюдением данного пункта, гарантийному восстановлению не подлежат.

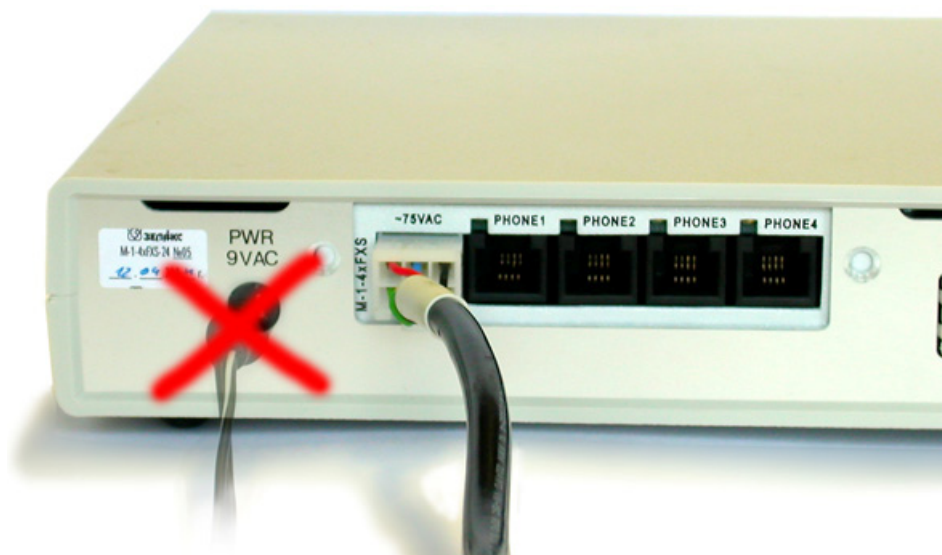
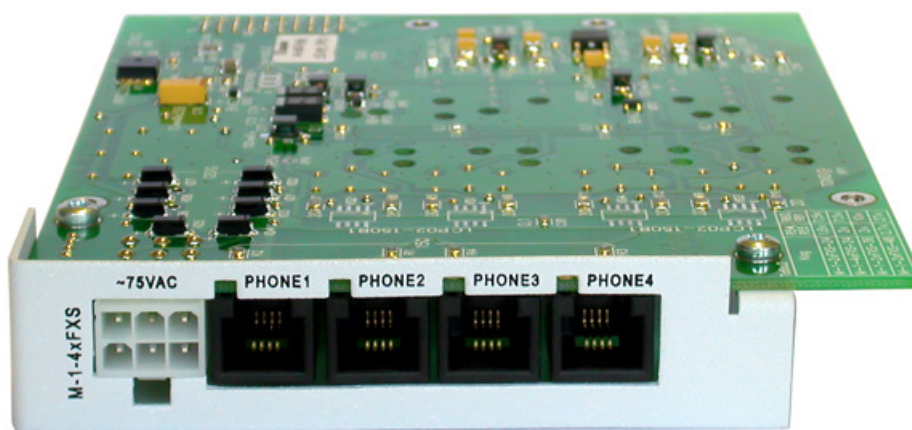


Рис. 1 Подключение питания к модему с модулем M-1-2xFXS / M-1-4xFXS

2. НАЗНАЧЕНИЕ



Модуль абонентского окончания телефонной линии **M-1-2xFXS / M-1-4xFXS** в дальнейшем именуемый **модуль** предназначен для использования в составе модемов **ЗЕЛАКС DSL М-1Д**, с серийными номерами более 100, и **М-2Б1**. Модуль используется для подключения к модемам аналоговых абонентских устройств. Модуль предназначен для работы с версиями программного обеспечения модемов **ЗЕЛАКС DSL М-1Д** и **ЗЕЛАКС М-2Б1** старше **V 2.00**. Варианты исполнения модуля приведены в Табл.1. Ограничения по применению модуля в составе модемов **ЗЕЛАКС DSL М-1Д** и **ЗЕЛАКС М-2Б1** приведены соответственно в Табл. 2 и Табл. 3.

Табл. 1 Модификации модуля М-1-2xFXS / М-1-4xFXS

Наименование	Кол-во портов	Сопrotивление линии, Ом		Длина линии, км, по кабелю		Напряжением питания телефонной линии в разговорном режиме, В
		минимальное значение	максимальное значение	ТПП-0,4	ТПП-0,5	
М-1Д-2xFXS-24	2	0	416	0÷1,4	0÷2,3	24
М-1Д-4xFXS-24	4	0	416	0÷1,4	0÷2,3	24
М-1Д-2xFXS-36*	2	287	916	1,0÷3,2	1,6÷5,0	36
М-1Д-2xFXS-48*	2	594	1408	2,0÷4,9	3,3÷7,8	48

*) Модуль производится по специальному заказу.

Модификации модулей различаются напряжением питания телефонной линии в разговорном режиме (24,36 и 48В).

Табл. 2. Допустимые конфигурации модема Зелакс DSL М-1Д с дополнительными модулями

Название изделия	Тип дополнительного модуля		
	М-1-SHDSL	М-1-2xFXS-24 М-1-2xFXS-36 М-1 2xFXS-48 М-1-4xFXS-24	М-1-2xFXO М-1-4xFXO
М-1Д-АС9, М-1ДИ-АС9			+
		+	
	+		+
	+	+	
М-1ДК-АС9			+
		+	
	+	+	+
М-1Д-DC60, М-1ДК-DC60, М-1ДТ, М-1ДИ-DC60			+
	+		+
	+		

*) Модуль должен быть изготовлен по специальному заказу, имеется ряд технических ограничений, за подробной консультацией обращайтесь в службу технической поддержки. Звоните по телефонам, приведенным на титульном листе настоящего руководства, или пишите по электронной почте m1@zelax.ru

Табл. 3 Допустимые конфигурации модема Зелакс М-2Б1 с дополнительными модулями

Название изделия	Тип дополнительного модуля	
	M-1-2xFXS-24 M-1-2xFXS-36 M-1 2xFXS-48 M-1-4xFXS-24	M-1-2xFXO M-1-4xFXO
M-2Б1-АС9, M-2Б1И-АС9	+	+
M-2Б1К-АС9	+	+
M-2Б1-DC60, M-2Б1К-DC60, M-2Б1Т, M-2Б1И-DC60		+

^{*)} Модуль должен быть изготовлен по специальному заказу, имеется ряд технических ограничений, за подробной консультацией обращайтесь в службу технической поддержки. Звоните по телефонам, приведенным на титульном листе настоящего руководства, или пишите по электронной почте m2b@zelax.ru

Модуль позволяет подключить к модему М-1Д или М-2Б1 аналоговые абонентские устройства:

- телефонные аппараты;
- факсимильные аппараты;
- модемы для каналов тональной частоты.

Для подключения абонентского устройства к удаленной АТС необходимо на удаленном модеме использовать модуль М-1-2xFXO / М-1-4xFXO (см. Рис. 2).

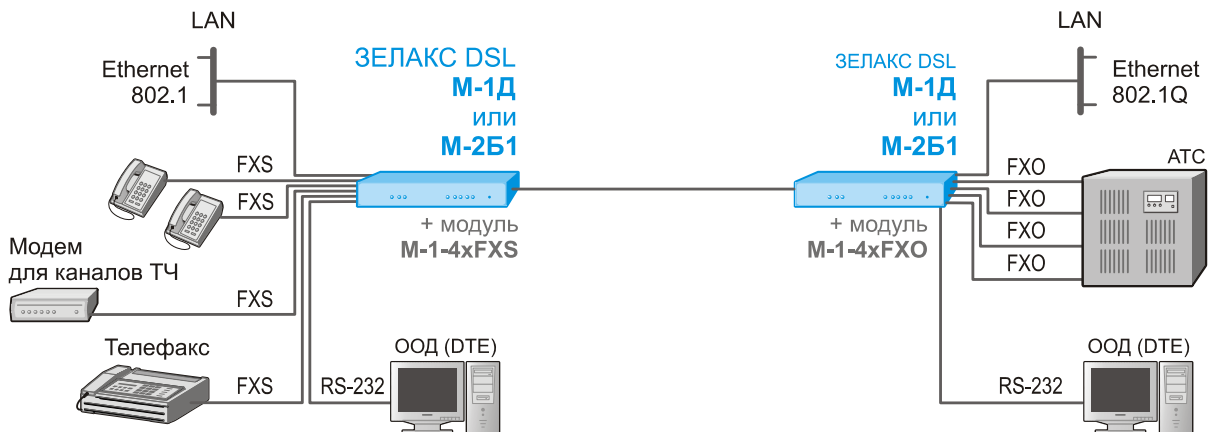


Рис. 2 Подключение абонентских устройств к удаленной АТС

Для соединения двух удаленных абонентских устройств необходимо на удаленном модеме использовать модуль М-1-2xFXS / М-1-4xFXS (см. Рис. 3).

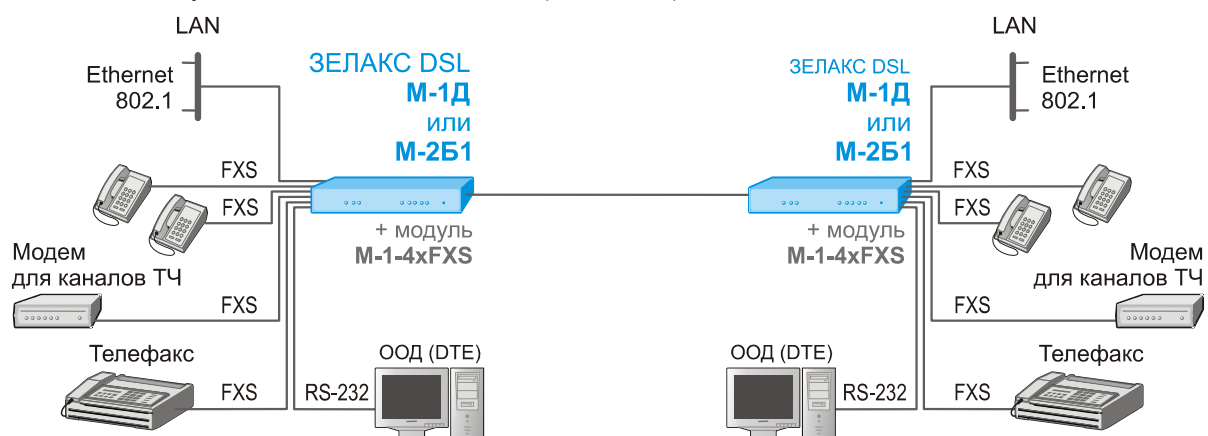


Рис. 3 Соединение аналоговых абонентских устройств через цифровую линию связи

3. ТЕХНИЧЕСКИЕ ДАННЫЕ

3.1 Общие сведения, индикаторы

Принцип работы модуля основан на преобразование аналоговых сигналов получаемых от абонентских устройств в цифровую форму, упаковку их в пакеты для дальнейшей передачи в цифровом потоке и обратном преобразовании пакетов, выделенных из цифрового потока.

Модуль имеет гальваническую развязку с абонентской линией, с напряжением пробоя изоляции не менее 1500 В. В качестве защиты от перенапряжений в линии использован защитный варистор с напряжением срабатывания 130В. По заказу возможна установка защитного тиристора.

Абонентское оборудование подключается к расположенным на модуле розеткам RJ-11. Назначение контактов разъёма порта FXS приведено в Приложении 1. Над каждым портом находится индикатор состояния телефонной линии. Индикатор может находиться в одном из трех состояний:

- **погашен** – линия свободна;
- **мигает** – индицирование сигнала вызова;
- **светится постоянно** – линия занята.

Распределение полосы пропускания физической линии между данными Ethernet и голосовыми данными осуществляется динамически. Модуль поддерживает импульсный и тональный набор номера вызываемого абонента.

3.2 Электрические параметры порта абонентского окончания телефонной линии

№ п/п	Наименование параметра	Значение параметра
1	Максимальный уровень принимаемого сигнала	3 дБм
2	Максимальный уровень передаваемого сигнала	0 дБм
3	Номинальное остаточное затухание на частоте 1020 Гц в телефонном канале между двумя модемами с установленными модулями	От 0 до -1 дБ
4	Номинальное сопротивление двухпроводного окончания канала	600 Ом
5	Затухание отражения относительно номинального сопротивления, не менее	20дБ
6	Взвешенный шум в незанятом канале, не более	- 65 дБм0п
7	Уровень одночастотной помехи в незанятом канале, не более,	- 50 дБм0п
8	Уровень внятной переходной помехи в соседних каналах, не более	- 65 дБм0
9	Подавление продуктов паразитной модуляции помехой частоты 50 Гц, не менее	57 дБ
10	Напряжение постоянного тока в режиме ожидания вызова и в паузах набора номера, не менее	24* В
11	Максимальный ток утечки ТА в режиме ожидания вызова и в паузах набора номера, не более	2 мА
12	Ток питания телефонного аппарата в разговорном режиме и при наборе номера (при сопротивлении цепи абонента не менее 600 Ом), не менее	24 мА
13	Номинальная частота вызывного сигнала	25±1Гц
14	Мощность вызывного сигнала на нагрузке 750 Ом + 0,5 мкФ (эквивалент звонковых цепей двух параллельно включенных телефонных аппаратов), не менее	150 мВА
15	Номинальное напряжение вызывного сигнала	65 Вэфф
16	Допустимая скорость приема декадных сигналов	8-16 имп/с
17	Допустимое отношение продолжительности размыкания к продолжительности замыкания абонентского шлейфа при наборе номера	От 1,3 до 1,8
18	допустимая длительность межсерийной паузы, не менее	150 мс

*) Напряжение постоянного тока в режиме ожидания вызова может выбираться из набора: 48 В, 36 В, 24 В для различных исполнений модуля М-1-2хFXS / М-1-4хFXS.

4. КОМПЛЕКТ ПОСТАВКИ

В комплект поставки модуля М-1-2хFXS / М-1-4хFXS входят:

- модуль;
- блок питания АС75-9-9 (используется вместо блока питания АС-9);
- винты М 3 с шайбами – 4 шт;
- руководство пользователя;

5. УСТАНОВКА И ПОДКЛЮЧЕНИЕ МОДУЛЯ

1. Отключить от модема все подключенные к нему кабели, в том числе кабель питания.
2. В модемах ЗЕЛАКС DSL M-1Д и ЗЕЛАКС M-2Б1 снять верхнюю крышку корпуса, для чего:
 - перевернуть корпус и на нижней крышке корпуса отвернуть 4 крепежных винта крестовой отверткой подходящего калибра, не применяя чрезмерных усилий.
 - поставить корпус, верхней крышкой вверх и удерживая переднюю панель, так чтобы она не снялась вместе с крышкой, аккуратно по очереди приподнимать края верхней крышки пока она не снимется полностью.
3. Ознакомиться с местом установки модуля (см. Рис. 4):

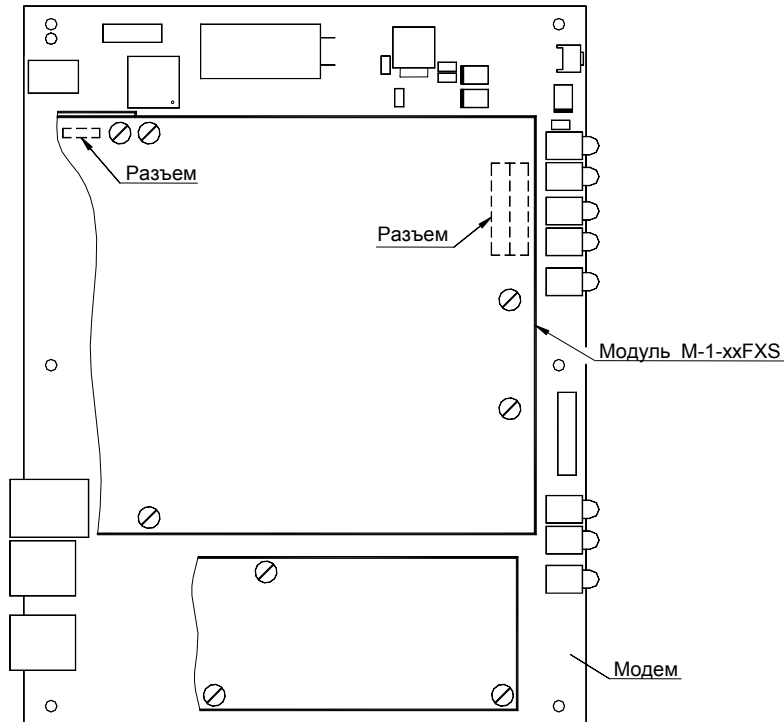


Рис. 4 Установка модуля M-1-2xFXS / M-1-4xFXS

4. Установить модуль, для чего аккуратно и без усилий, удерживая плату модуля горизонтально, совместить обе части соединителя и надавить плату модуля до полного сочленения разъемов. Закрепить модуль 4-мя винтами M3 с шайбами.
5. В модемах ЗЕЛАКС DSL M-1Д и ЗЕЛАКС M-2Б1 надеть верхнюю крышку корпуса. Верхняя крышка не симметрична. Крышку нужно повернуть так чтобы пазы в торцах крышки совпали с пазами в корпусе модема. Совместить направляющие пазы на крышке с металлическими пластинами передней и задней панелей. Затем, стараясь удерживать горизонтально и без перекосов верхнюю крышку, надавливать по очереди с 4-х сторон, обеспечивая плавное сочленение с нижней частью корпуса. При успешной установке между обеими частями не должно быть перекосов и большого зазора. Если это не так – разобраться в чем дело и исправить установку. После этого закрепить нижнюю крышку 4 крепежными винтами. Винты заворачивать постепенно – сначала закрутить не до конца все винты, а затем подкручивать их по очереди до полной остановки. Это обеспечит отсутствие перекосов и зазоров между крышками.
6. Подключить к модему все отключенные ранее кабели, кроме кабеля питания. Подключить к портам расположенным на модуле абонентские устройства. Количество и порядок подключения абонентских устройств на локальном модеме должен соответствовать количеству и порядку подключения абонентских устройств или станционных окончаний на удаленном модеме.

ВНИМАНИЕ! Подключение абонентских устройств производить только при отключенном от модема питания.

7. Модем готов к включению питания. В качестве **источника питания модема** с установленным модулем M-1-2xFXS / M-1-4xFXS, необходимо использовать **прилагаемый к модулю источник питания AC75-9-9**. Источник питания AC75-9-9 подключается к 6-ти контактной розетке расположенной на модуле M-1-2xFXS / M-1-4xFXS.

ВНИМАНИЕ! Одновременное подключение к модему двух источников питания (AC75-9-9 и AC-9) недопустимо.

6. УПРАВЛЕНИЕ И КОНТРОЛЬ ПАРАМЕТРОВ МОДУЛЯ

Управление модулем осуществляется через систему меню управления модемом. После установки модуля в модем, меню основного состояния модема автоматически дополняется пунктом индикация ошибок и состояний телефонных линий.

Show Voice status /

В этом состоянии на терминале отображается следующая информация:

Voice module type: M-1-XxFXS

VoiceTxRate	FramesLost	Overruns	Line1	Line2	Line3	Line4
74Kbps	0	0	Voice	Ring	Idle	Idle
138Kbps	0	0	Voice	Voice	Ring	Idle
202Kbps	0	0	Voice	Voice	Voice	Idle
202Kbps	0	0	Voice	Voice	Voice	Busy
.....						
74Kbps	0	0	Idle	Idle	Idle	Voice

В первой строке отображается тип установленного модуля.

В графах отображаются:

- VoiceTxRate – ширина полосы пропускания, занимаемая передачей голосовых данных в Кбит/с;
- FramesLost – количество потерянных при передаче по физической линии голосовых кадров;
- Overruns – количество случаев переполнения или полного опустошения входного буфера голосовых кадров. Возможные причины:
 - потеря голосовых кадров из-за ошибок при передаче по физической линии;
 - синхронизация приемника и передатчика линии G.703 модема M 2B1 от разных источников;
 - переходной процесс в буфере голосовых кадров в момент установления голосового соединения;
- Line1 ... Line4 – состояние соответствующего голосового канала(линии):
 - Idle (свободна) – линия свободна;
 - Ring (звонок) – детектирование сигнал вызова в линии;
 - Voice (голос) – в линии передаются голосовые данные;
 - Busy (занята) – индицирует:
 - обрыв физической линии;
 - отсутствие свободной от голосовых данных полосы пропускания физической линии;
 - несоответствие количества телефонных портов на модулях установленных на локальном и удаленном модемах.

При наступлении событий FramesLost и Overruns в телефонной трубке могут быть слышны щелчки из-за кратковременных пропадания сигнала.

7. РЕКОМЕНДАЦИИ ПО УСТРАНЕНИЮ НЕИСПРАВНОСТЕЙ

Характеристика неисправности	Вероятные причины	Рекомендуемые действия
При снятии трубки на подключенном к модулю абонентском устройстве слышен сигнал “занято”	<ol style="list-style-type: none">1. Обрыв или неисправность физической линии2. Нехватка полосы пропускания физической линии для обслуживания голосового канала3. На модемах неправильно установлен параметр Priority queues4. Не соответствие количества голосовых портов на модулях установленных на локальном и удаленном модемах	<ol style="list-style-type: none">1. Проверить физическую линию (прозвонить)2. Увеличить скорость работы модемов (для M-1Д)3. Включить использование приоритетных очередей (см. п.7.6 Priority queues Руководства пользователя, соответствующего модема.)4. Привести в соответствие количество портов

8. ГАРАНТИИ ИЗГОТОВИТЕЛЯ

Модуль прошёл предпродажный прогон в течение 168 часов. Изготовитель гарантирует соответствие модуля техническим характеристикам при соблюдении пользователем условий эксплуатации. Срок гарантии указан в гарантийном талоне изготовителя.

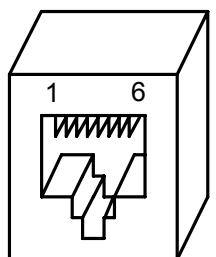
Изготовитель обязуется в течение гарантийного срока безвозмездно устранять выявленные дефекты путём ремонта или замены модема.

Доставка неисправного модуля осуществляется пользователем.

Если в течение гарантийного срока пользователем были нарушены условия эксплуатации, нанесены механические повреждения, повреждены порты абонентских оконечий телефонных линий модуля, ремонт осуществляется за счет пользователя.

Приложение 1

Назначение контактов разъема порта абонентского окончания телефонной линии



RJ-11
female

номер контакта	наименование сигнала
1	Не используется
2	Не используется
3	TIP
4	RING
5	Не используется
6	Не используется

Приложение 2

Перечень терминов и сокращений

FXO	<i>Foreign eXchange Office – станционное окончание телефонной линии</i>
FXS	<i>Foreign eXchange Subscriber - абонентское окончание телефонной линии</i>
ТА	<i>Телефонный Аппарат</i>