



ЗЕЛАКС ГМ-1

ГИБКИЙ МУЛЬТИПЛЕКСОР

Руководство пользователя

© 2005 Зелакс. Все права защищены.

Редакция 03 ГМ-1-Л8 от 07.10.2005

Россия, 124681 Москва, г. Зеленоград, ул. Заводская, дом 1Б, строение 2

Телефон: +7 (095) 748-71-78 (многоканальный) • <http://www.zelax.ru/>

Техническая поддержка: tech@zelax.ru • Отдел продаж: sales@zelax.ru

Оглавление

1	ВВЕДЕНИЕ	5
2	НАЗНАЧЕНИЕ И ФУНКЦИОНАЛЬНЫЕ ВОЗМОЖНОСТИ МУЛЬТИПЛЕКСОРА	6
3	МОДИФИКАЦИИ МУЛЬТИПЛЕКСОРА И ПРАВИЛА ЗАКАЗА ПРИ ПОКУПКЕ	7
4	УСЛОВИЯ ЭКСПЛУАТАЦИИ МУЛЬТИПЛЕКСОРА	9
5	ЭЛЕКТРОПИТАНИЕ МУЛЬТИПЛЕКСОРА	9
6	РЕЛЕ АВАРИЙНОЙ СИГНАЛИЗАЦИИ	9
7	КОНСТРУКТИВНЫЕ ПАРАМЕТРЫ МУЛЬТИПЛЕКСОРА	9
7.1	Расположение перемычек на плате мультиплексора	10
8	ТЕХНИЧЕСКИЕ ХАРАКТЕРИСТИКИ ПОРТОВ МУЛЬТИПЛЕКСОРА	12
8.1	Оптический порт	12
8.2	Порт G.703/E1	13
8.3	Порт Ethernet (с коммутатором)	13
8.4	Порт «Serial 0» (пользовательский порт RS-232)	13
8.5	Порт «Serial 1» (УПИ-3)	14
8.6	Порт служебной телефонной связи	14
8.7	Консольный порт	14
9	УСТАНОВКА И ПОДКЛЮЧЕНИЕ МУЛЬТИПЛЕКСОРА	15
9.1	Установка мультиплексора	15
9.2	Подключение мультиплексора	15
9.2.1	<i>Последовательность подключения</i>	15
10	ЭЛЕМЕНТЫ ИНДИКАЦИИ И УПРАВЛЕНИЯ МУЛЬТИПЛЕКСОРА	17
10.1	Назначение органов управления и индикации	17
10.1.1	<i>Назначение органов управления и индикации лицевой панели мультиплексора</i>	17
10.1.2	<i>Назначение органов управления и индикации задней панели мультиплексора</i>	18
10.2	Индикация рабочего режима	19
10.2.1	<i>Нормальное функционирование</i>	19
10.2.2	<i>Аварийные ситуации</i>	19
11	УПРАВЛЕНИЕ МУЛЬТИПЛЕКСОРОМ В ТЕРМИНАЛЬНОМ РЕЖИМЕ	20
11.1	Главный раздел меню	21
11.2	Раздел меню «Profiles»	22
11.3	Раздел меню «Setup»	24
11.3.1	<i>Раздел меню «Ports setup»</i>	25
11.3.1.1	Настройка оптического порта	26
11.3.1.1.1	Текущее состояние оптического порта	26
11.3.1.2	Настройка портов G.703/E1	27
11.3.1.2.1	Текущее состояние порта G.703/E1	27
11.3.1.3	Настройка портов Ethernet	28
11.3.1.3.1	Текущее состояние порта Ethernet	29
11.3.1.3.2	Раздел меню «Global» портов Ethernet	29
11.3.1.4	Настройка порта «Serial-0» (пользовательский порт RS-232)	30
11.3.1.4.1	Текущее состояние порта «Serial-0» (пользовательский порт RS-232)	30
11.3.1.4.2	Раздел меню «Control circuits operation» порта «Serial-0» (пользовательский порт RS-232)	30
11.3.1.5	Настройка порта «Serial-1» (УПИ-3)	31
11.3.1.5.1	Текущее состояние порта «Serial-1» (УПИ-3)	31
11.3.1.5.2	Раздел меню «Control circuits operation» порта «Serial-1» (УПИ-3)	32
11.3.2	<i>Раздел меню «Alarms»</i>	32
11.3.3	<i>Раздел меню «Redundancy»</i>	32
11.3.4	<i>Раздел меню «Remote control»</i>	33

11.4	Раздел меню «Service»	35
11.4.1	Пункт меню «Show system information».....	36
11.4.2	Раздел меню «Firmware update».....	38
12	ТЕСТОВЫЙ РЕЖИМ МУЛЬТИПЛЕКСОРА.....	39
12.1	Схема тестовых шлейфов мультиплексора	39
13	РЕКОМЕНДАЦИИ ПО УСТРАНЕНИЮ НЕИСПРАВНОСТЕЙ.....	40
14	ГАРАНТИИ ИЗГОТОВИТЕЛЯ	41
15	КОМПЛЕКТ ПОСТАВКИ	41
16	НАЗНАЧЕНИЕ КОНТАКТОВ РАЗЪЕМОВ МУЛЬТИПЛЕКСОРА	42
16.1	Назначение контактов разъема аварийной сигнализации.....	42
16.2	Назначение контактов разъема внешнего питания постоянного тока.....	42
16.3	Назначение контактов консольного разъема	42
16.4	Назначение контактов разъема «SERIAL 0» (пользовательский порт RS-232).....	42
16.5	Назначение контактов разъемов «E1-0» - «E1-7»	43
16.6	Назначение контактов разъемов «Ethernet 0» - «Ethernet 2»	43
16.7	Назначение контактов разъема «SERIAL 1» (порт УПИ-3).....	43
16.8	Назначение контактов разъема «PHONE» (порт служебной голосовой связи).....	43
17	СХЕМЫ КАБЕЛЕЙ И ПЕРЕХОДНЫХ АДАПТЕРОВ.....	44
17.1	Схема переходного адаптера для консольного кабеля RJ45-DB9 «A-006».....	44
17.2	Схема консольного кабеля RJ45-RJ45 «A-002».....	44
18	ИСТОРИЯ ИЗМЕНЕНИЙ ВСТРОЕННОГО ПРОГРАММНОГО ОБЕСПЕЧЕНИЯ	45

1 Введение

Настоящее руководство содержит общие сведения о мультиплексоре ЗЕЛАКС ГМ-1-Л8 (далее по тексту – мультиплексор). Описаны его назначение, структура, функциональные возможности, технические характеристики, модификации и т.д.

Данная редакция руководства описывает мультиплексоры, содержащие встроенное программное обеспечение версии V01.01.0004.

Внимание! Прежде чем пользоваться данным руководством, убедитесь, что версия встроенного программного обеспечения Вашего мультиплексора (см. раздел [11.4.1, стр. 36](#)) совпадает с одной из версий, указанных выше. В случае несовпадения следует обратиться за соответствующей редакцией руководства на сайт производителя мультиплексора или в службу технической поддержки.

2 Назначение и функциональные возможности мультиплексора

Мультиплексор предназначен для одновременной передачи восьми каналов G.703/E1, канала V.35 и высокоскоростного канала Ethernet 10/100 Base-TX по оптоволоконной линии.

Мультиплексор позволяет передавать по оптоволоконной линии одновременно восемь структурированных или неструктурированных потоков G.703/E1 на скорости 2048 кбит/с каждый. Одновременно по той же линии передается информация высокоскоростного канала Ethernet 10/100 Base-TX на скорости до 100 Мбит/с (обеспечивается передача кадров VLAN и Jumbo). При установке дополнительного модуля с универсальным последовательным интерфейсом УПИ-3 обеспечивается также передача синхронного потока данных V.35/RS-449/RS-530 на скорости 2048 кбит/с. Мультиплексор имеет также дополнительный асинхронный порт передачи данных на скорости до 115 кбит/с и порт служебной голосовой связи.

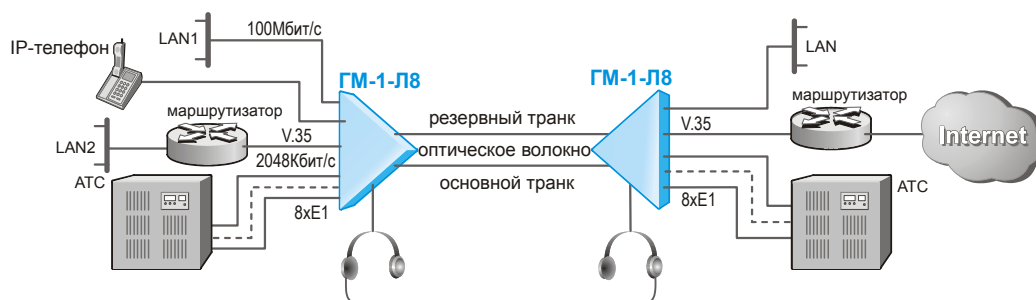
В зависимости от модификации мультиплексора дальность передачи по оптоволоконной линии может составлять от 2 до 120 км по одному или двум волокнам. Существуют также модификации мультиплексора с дополнительным оптическим портом. В таких модификациях может быть реализовано «горячее» (1+1) резервирование оптического канала в ручном или автоматическом режиме по различным критериям.

Мультиплексор содержит встроенный Ethernet-коммутатор на 3 порта с независимой настройкой параметров каждого из портов, автоматическим выбором режима MDI/MDI-X и защитой от Broadcast Storm. Настройки коммутатора позволяют реализовать QoS/CoS по нескольким критериям, а также гибко ограничивать полосу пропускания.

Состояние мультиплексора отображается с помощью светодиодных индикаторов. Аварийная сигнализация выводится также на «сухие контакты». Кроме того, конфигурация и контроль состояния мультиплексора может осуществляться через встроенный терминальный порт, с помощью которого реализовано и обновление встроенного программного обеспечения ГМ-1-Л8.

Мультиплексор выпускается в настольном исполнении. Существуют также модификации в металлическом корпусе 1U или для установки в конструктивы P-510 и P-12. Питание мультиплексора может осуществляться от сети переменного тока 220 В или от источника постоянного тока –20..72 В.

Основная схема применения мультиплексора приведена на следующем рисунке:



Мультиплексор позволяет объединять удаленные ATC и сегменты высокоскоростной локальной сети, а также подключать независимые локальные сети к Интернет по одной резервированной оптоволоконной линии.

3 Модификации мультиплексора и правила заказа при покупке

Мультиплексор ЗЕЛАКС ГМ-1-Л8 выпускается в нескольких модификациях. Модификации отличаются конструктивным исполнением, питанием и функциональными возможностями.

Все модификации мультиплексора имеют восемь портов G.703/E1, три порта Ethernet 10/100 Base-TX со встроенным коммутатором, асинхронный порт передачи данных RS-232, порт служебной голосовой связи, консольный порт и один оптический порт (существует несколько модификаций мультиплексора с различными параметрами оптического порта).

При заказе мультиплексора можно указать необходимость установки второго оптического порта для резервирования оптического канала (в этом случае параметры обоих оптических портов будут одинаковы). Можно также заказать установку дополнительного синхронного порта передачи данных на скорости 2048 кбит/с с универсальным интерфейсом УПИ-3.

Для заказа мультиплексора необходимо указать требуемую модификацию, используя следующую формулу заказа:

ГМ-1-Л8х-уу-оооо-с, где

х – вариант конструктивного исполнения (подробные параметры см. в главе 7, стр. 9):

- **<пусто>** – в настольном пластмассовом корпусе;
- **Т** – в металлическом корпусе высотой 1U для установки в стойку 19”;
- **И** – без корпуса, для монтажа в корзину P-12;
- **К** – без корпуса, для монтажа в корзину P-510;

уу – вариант питания (подробные параметры см. в главе 5, стр. 9):

- **<пусто>** – в случае конструктивного исполнения «Т»;
- **АС9** – питание от источника переменного тока 9В (при использовании внешнего сетевого адаптера, входящего в комплект, обеспечивается питание от сети переменного тока 220 В);
- **DC60** – питание от источника постоянного тока -20..72 В;

оооо – модификация и количество оптических портов (подробные параметры см. в разделе 8.1, стр. 12):

- **M13/2** – 1 двухволоконный оптический порт MM (длина волны 1310 нм), дальность до 2 км;
- **S13/30** – 1 двухволоконный оптический порт SM (длина волны 1310 нм), дальность до 30 км;
- **S13/60** – 1 двухволоконный оптический порт SM (длина волны 1310 нм), дальность до 60 км;
- **S15/120** – 1 двухволоконный оптический порт SM (длина волны 1550 нм), дальность до 120 км;
- **S1315/20** и **S1513/20** – 1 одноволоконный оптический порт SM (длина волны 1310/1550 нм), дальность до 20 км;
- **S1315/80** и **S1513/80** – 1 одноволоконный оптический порт SM (длина волны 1310/1550 нм), дальность до 80 км;
- **S1510/120** и **S1590/120** – 1 одноволоконный оптический порт SM (длина волны 1510/1590 нм), дальность до 120 км;
- **M13/2R** – 2 двухволоконных оптических порта MM (длина волны 1310 нм), дальность до 2 км;
- **S13/30R** – 2 двухволоконных оптических порта SM (длина волны 1310 нм), дальность до 30 км;
- **S13/60R** – 2 двухволоконных оптических порта SM (длина волны 1310 нм), дальность до 60 км;
- **S15/120R** – 2 двухволоконных оптических порта SM (длина волны 1550 нм), дальность до 120 км;
- **S1315/20R** – 2 комплементарных одноволоконных оптических порта SM (длина волны порта «Optical A» - 1310/1550 нм, порта «Optical B» - 1550/1310 нм), дальность до 20 км;
- **S1315/80R** – 2 комплементарных одноволоконных оптических порта SM (длина волны порта «Optical A» - 1310/1550 нм, порта «Optical B» - 1550/1310 нм), дальность до 80 км;
- **S1510/120R** – 2 комплементарных одноволоконных оптических порта SM (длина волны порта «Optical A» - 1510/1590 нм, порта «Optical B» - 1590/1510 нм), дальность до 120 км;

с – наличие дополнительного порта УПИ-3 (подробные параметры см. в разделе 8.5, стр. 14):

- **<пусто>** – дополнительный порт УПИ-3 отсутствует;
- **UPI3** – дополнительный порт УПИ-3 установлен.

Телефонная гарнитура служебной голосовой связи в комплект мультиплексора не входит и заказывается отдельно.

Пример 1 обозначения мультиплексора при заказе:

Мультиплексор ЗЕЛАКС ГМ-1-Л8-АС9-S13/30R-УПІЗ

Мультиплексор ГМ-1-Л8 в настольном пластмассовом корпусе, с питанием от сети переменного тока 220 В (при использовании внешнего сетевого адаптера, входящего в комплект), с двумя оптическими портами, рассчитанными на 2 волокна и дальность до 30 км, с дополнительным синхронным портом УПИ-3

Пример 2 обозначения мультиплексора при заказе:

Мультиплексор ЗЕЛАКС ГМ-1-Л8Т-S1315/120

Мультиплексор ГМ-1-Л8 в металлическом корпусе 1U, с питанием от сети переменного тока 220 В, с одним оптическим портом, рассчитанным на 1 волокно (длина волны передатчика 1310 нм, приемника – 1550 нм) и дальность до 120 км, без дополнительного порта УПИ-3

4 Условия эксплуатации мультиплексора

Температура окружающей среды от 5 до 40 °С
Относительная влажность воздухадо 80%, при T=25 °С
Режим работыкруглосуточный

5 Электропитание мультиплексора

В зависимости от модификации возможны следующие варианты питания мультиплексора:

Модификация мультиплексора	Питание
ГМ-1-Л8-АС9 ГМ-1-Л8И-АС9	сеть переменного напряжения ~(198..242) В, 50 Гц (с внешним сетевым адаптером ~220/~9 В)
ГМ-1-Л8-DC60 ГМ-1-Л8И-DC60 ГМ-1-Л8К-DC60	источник постоянного напряжения -20 В ... -72 В
ГМ-1-Л8К-АС9	источник переменного напряжения ~9 В
ГМ-1-Л8Т	сеть переменного напряжения ~(198..242) В, 50 Гц

Потребляемая мощность: не более 10 Вт.

6 Реле аварийной сигнализации

Контакты реле аварийной сигнализации рассчитаны на:

- импульсные напряжения – 1000 В;
- переменное напряжение – 250 В;
- максимальный ток коммутации - 1 А при напряжении 60 В.

7 Конструктивные параметры мультиплексора

В зависимости от модификации возможны следующие варианты конструктивного исполнения мультиплексора:

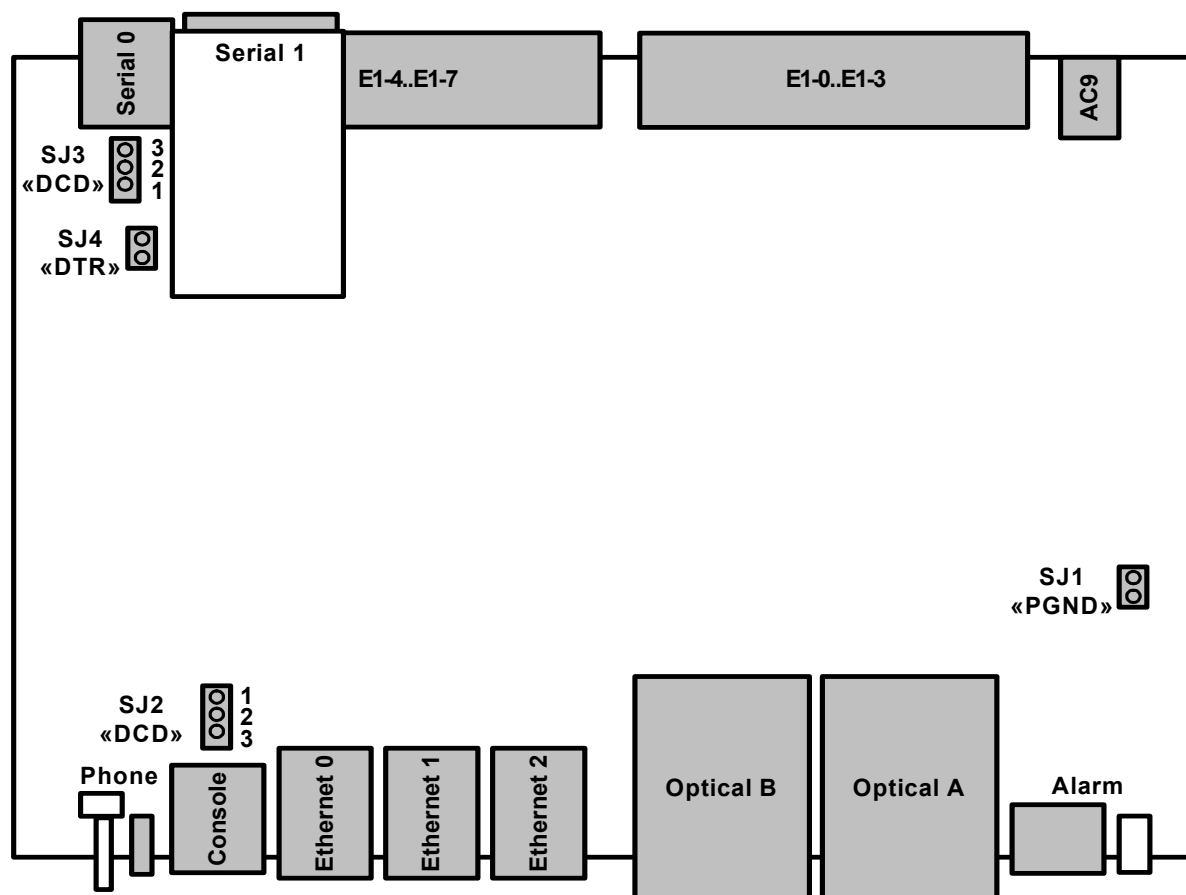
Модификация мультиплексора	Конструктивные особенности	Габаритные размеры корпуса	Масса, не более
ГМ-1-Л8-АС9 ГМ-1-Л8-DC60	Настольный пластмассовый корпус	226 x 166 x 45 мм	1.2 кг
ГМ-1-Л8Т	Металлический корпус высотой 1U для монтажа в стойку 19"	441 x 170 x 44 мм	2.7 кг
ГМ-1-Л8И-АС9 ГМ-1-Л8И-DC60	Без корпуса, для монтажа в корзину Р-12	226 x 182 x 35 мм	1.1 кг
ГМ-1-Л8К-АС9 ГМ-1-Л8К-DC60	Без корпуса, для монтажа в корзину Р-510	215 x 182 x 40 мм	1.1 кг

7.1 Расположение перемычек на плате мультиплексора

На плате мультиплексора расположен ряд перемычек, которые могут быть использованы при эксплуатации. Расположение этих перемычек на плате модуля в зависимости от модификации платы указано на рисунке ниже.

Внимание! Не отмеченные на рисунке перемычки являются технологическими. **Запрещается** изменение состояния технологических перемычек в процессе эксплуатации мультиплексора.

Внимание! Запрещается изменять положение перемычек при включенном питании мультиплексора.



Перемычка **SJ1 «PGND»** предназначена для объединения сигнального и защитного заземления мультиплексора. Заводская установка – перемычка *разомкнута*.

Перемычка **SJ2 «DCD»** позволяет выбрать режим работы контакта DCD/GND консольного разъема мультиплексора (см. раздел 10.1.1, стр. 17, а назначение выводов консольного разъема см. раздел 16.3, стр. 42). В положении «1-2» на контакт выводится сигнальная линия DCD, а в положении «2-3» контакт соединен с сигнальной землей мультиплексора GND. В положении GND («2-3») обеспечивается совместимость при работе с аналогичными портами оборудования «Cisco», в которых цепь DCD не используется. Заводская установка – перемычка в положении DCD («1-2»).

Внимание! Неправильное положение перемычки может привести к перегрузке цепей консольного порта мультиплексора или подключенного оборудования и выходу их из строя.

Переключатель **SJ3 «DCD»** позволяет выбрать режим работы контакта DCD/GND разъема «**Serial 0**» (пользовательский порт RS-232) мультиплексора (см. раздел 10.1.2, стр. 18, а назначение выводов разъема «**Serial 0**» см. раздел 16.4, стр. 42). В положении «1-2» на контакт выводится сигнальная линия DCD, а в положении «2-3» контакт соединен с сигнальной землей мультиплексора GND. В положении GND («2-3») обеспечивается совместимость при работе с аналогичными портами оборудования «Cisco», в которых цепь DCD не используется. Заводская установка – переключатель в положении DCD («1-2»).

Внимание! Неправильное положение переключателя может привести к перегрузке цепей порта «**Serial 0**» мультиплексора или подключенного оборудования и выходу их из строя.

Переключатель **SJ4 «DTR»** может устанавливаться для того, чтобы исключить неопределенное состояние цепи DTR порта «**Serial 0**» (пользовательский порт RS-232) мультиплексора (см. раздел 10.1.2, стр. 18) при выключенном оконечном оборудовании. Такая ситуация может возникать, в частности, при подключении порта «**Serial 0**» к COM-порту персонального компьютера. Если переключатель не установлен, то цепь DTR может ошибочно восприниматься как активная при выключенном оконечном оборудовании. Для исключения некорректности в случае возникновения подобной ситуации переключатель необходимо установить. Заводская установка – переключатель *разомкнута*.

8 Технические характеристики портов мультиплексора

8.1 Оптический порт

- количество портов: 1 или 2 (в зависимости от модификации - см. раздел 3, стр. 7);
- стык: G.955;
- скорость передачи: 150 Мбит/с;
- линейное кодирование: скремблированный NRZ;
- резервирование: 1+1;
- режим переключения на резервный канал (выбирается программно):
 - ручной;
 - автоматический при пропадании оптического сигнала (время переключения – не более 2 мс);
 - автоматический при потере синхронизации в оптическом канале (время переключения – не более 1 мс);
 - автоматический при превышении уровня ошибок в оптическом канале 10⁻³ (время переключения – не более 10 мс)
 - автоматический при превышении уровня ошибок в оптическом канале 10⁻⁶ (время переключения – не более 500 мс)
- автоматический возврат на основной канал при восстановлении в нем сигнала – не предусмотрен;

В зависимости от модификации мультиплексора (см. раздел 3, стр. 7) параметры установленных оптических портов определяются следующим образом:

Модификация оптического порта	Количество оптических портов	Тип оптического кабеля (длина волны передатчика/приемника, нм)	Тип оптического разъема	Кол-во оптических волокон	Выходная оптическая мощность, dBm, не менее	Пороговая чувствительность приемника (при BER 10 ⁻⁴ -10 ⁻⁵), dBm	Оптический бюджет, dBm, не менее	Дальность работы, км, не менее
S13/30	1	SM (1310)	SC	2	-15	-34	19	30
S13/60	1	SM (1310)	SC	2	-4	-36	32	60
S15/120	1	SM (1550)	SC	2	0	-36	36	120
S1315/20, S1513/20	1	SM (1310/1550) SM (1550/1310)	SC	1	-14	-33	19	20
S1315/80, S1513/80	1	SM (1310/1550) SM (1550/1310)	SC	1	-3	-35	32	80
S1510/120, S1590/120	1	SM (1510/1590) SM (1590/1510)	SC	1	0	-35	35	120
M13/2	1	MM (1310)	SC	2	-19	-31	12	2
S13/30R	2	SM (1310)	SC	2	-15	-34	19	30
S13/60R	2	SM (1310)	SC	2	-4	-36	32	60
S15/120R	2	SM (1550)	SC	2	0	-36	36	120
S1315/20R	2	Порт А: SM (1310/1550) Порт В: SM (1550/1310)	SC	1	-14	-33	19	20
S1315/80R	2	Порт А: SM (1310/1550) Порт В: SM (1550/1310)	SC	1	-3	-35	32	80
S1510/120R	2	Порт А: SM (1510/1590) Порт В: SM (1590/1510)	SC	1	0	-35	35	120
M13/2R	2	MM (1310)	SC	2	-19	-31	12	2

8.2 Порт G.703/E1

- количество портов: 8;
- линейный интерфейс: G.703 2048 кбит/с, ГОСТ 27767-88;
- цикловая структура: произвольная;
- стык: симметричный, 120 Ом (2 витые пары);
- линейное кодирование: HDB3;
- чувствительность приемника: до -12 дБ;
- подавление фазового дрожания: в соответствии с рекомендациями G.742, G.823;
- тип разъема: розетка RJ-45 (назначение контактов см. раздел [16.5, стр. 43](#));

8.3 Порт Ethernet (с коммутатором)

- количество пользовательских портов: 3 (встроенный коммутатор Ethernet);
- физический интерфейс: 10 Base-T/100 Base-Tx;
- максимальная скорость передачи: до 100 Мбит/с в каждую сторону;
- режимы работы: полудуплексный или дуплексный;
- автоматическое согласование параметров (AutoNegotiation) 802.3/802.3u (режим может быть отключен программно);
- автоматический или ручной выбор режима MDI/MDI-X (выбирается программно);
- максимальное количество поддерживаемых MAC-адресов: 1024;
- поддержка VLAN: в соответствии со стандартом IEEE 802.1Q;
- поддержка расширенных Ethernet-кадров: до 1916 байт;
- прозрачность для любых протоколов, в т.ч. TCP/IP и IPX/SPX;
- качество обслуживания (QoS/CoS) - в текущей версии программного обеспечения не реализовано:
 - По портам;
 - В соответствии с 802.1p;
 - DiffServ;
- ограничение полосы пропускания (в текущей версии программного обеспечения не реализовано):
 - По портам;
 - По приоритетным очередям;
 - По тэгам VLAN;
- защита от Broadcast Storm (в текущей версии программного обеспечения не реализовано);
- тип разъема: розетка RJ-45 (назначение контактов см. раздел [16.6, стр. 43](#)).

8.4 Порт «Serial 0» (пользовательский порт RS-232)

- количество портов: 1;
- порт используется для передачи данных;
- тип интерфейса: DCE;
- электрофизика — RS-232 (V.24/V.28);
- режим работы: асинхронный;
- скорость передачи данных: любая до 115.2 кбит/с (выбирается автоматически);
- формат асинхронной посылки: любой (выбирается автоматически);
- входные интерфейсные цепи порта - TxD, DTR, RTS;
- выходные интерфейсные цепи порта - RxD, DCD, DSR, CTS;
- функционирование выходных цепей управления порта:
 - выходная цепь DSR может работать в одном из двух режимов:
 - постоянно активна при наличии питания;
 - повторяет цепь DCD.
 - выходная цепь DCD может работать в одном из трех режимов:
 - постоянно активна при наличии питания;
 - зависит от состояния линии (активна, когда есть связь между мультиплексорами, пассивна при потере связи);
 - повторяет цепь DTR удаленного мультиплексора при наличии связи между мультиплексорами;
 - выходная цепь CTS повторяет цепь RTS удаленного мультиплексора;
- тип разъема: розетка RJ-45 (назначение контактов см. раздел [16.4, стр. 42](#));

8.5 Порт «Serial 1» (УПИ-3)

- количество портов: 0 или 1 (в зависимости от модификации – см. раздел [3, стр. 7](#));
- тип интерфейса: DCE;
- поддерживаемые типы электрофизики: V.35, RS-449, RS-530, X.21;
- выбор типа интерфейса: подключением соответствующего кабеля;
- режим работы: синхронный;
- скорость передачи данных: 2048 кбит/с ± 50 ppm;
- входные интерфейсные цепи порта: TxD, CLK, DTR, RTS;
- выходные интерфейсные цепи порта: RxD, RxC, TxC, DCD, DSR, CTS;
- синхронизация принимаемых данных (TxD): внешняя (от сигнала CLK);
- синхронизация передаваемых данных (RxD): от удаленного мультиплексора (сопровождается сигналами RxC и TxC, которые всегда синхронны и синфазны);
- функционирование выходных цепей управления порта:
 - выходная цепь DSR может работать в одном из двух режимов:
 - постоянно активна при наличии питания;
 - повторяет цепь DCD.
 - выходная цепь DCD может работать в одном из трех режимов:
 - постоянно активна при наличии питания;
 - зависит от состояния линии (активна, когда есть связь между мультиплексорами, пассивна при потере связи);
 - повторяет цепь DTR удаленного мультиплексора при наличии связи между мультиплексорами;
 - выходная цепь CTS повторяет цепь RTS удаленного мультиплексора;
- тип разъема: розетка SS26 (назначение контактов см. раздел [16.7, стр. 43](#)).

8.6 Порт служебной телефонной связи

- количество портов: 1;
- подключаемое оборудование: стандартная телефонная гарнитура (микрофон + наушник);
- рекомендуемое значение сопротивления обмотки наушника гарнитуры: 150 Ом;
- рекомендуемый тип микрофона гарнитуры: электретный (напряжение питания – 1.5 В, потребляемый ток – 0.15 мА);
- способ вызова: кнопкой;
- индикация вызова и режима работы: световая и звуковая;
- тип разъема для подключения гарнитуры: stereo jack 2.5 мм (назначение контактов см. раздел [16.8, стр. 43](#));

8.7 Консольный порт

- количество портов: 1;
- порт используется для управления мультиплексором;
- тип интерфейса: DCE;
- электрофизика — RS-232 (V.24/V.28);
- режим работы: асинхронный;
- скорость передачи данных: 115.2 кбит/с;
- формат асинхронной посылки: 8 бит данных, 1 стартовый бит, 1 стоповый бит, контроль по четности отсутствует;
- входные интерфейсные цепи порта - TxD;
- выходные интерфейсные цепи порта - RxD, DCD, DSR, CTS;
- функционирование выходных цепей управления порта:
 - выходная цепь DSR постоянно активна при наличии питания;
 - выходная цепь DCD постоянно активна при наличии питания;
 - выходная цепь CTS постоянно активна при наличии питания;
- тип разъема: розетка RJ-45 (назначение контактов см. раздел [16.4, стр. 42](#));

9 Установка и подключение мультиплексора

9.1 Установка мультиплексора

Установка мультиплексора должна производиться в сухом отапливаемом помещении. Перед установкой рекомендуется произвести внешний осмотр комплекта с целью выявления механических повреждений корпуса и соединительных элементов.

Следует проверить соответствие интерфейсных кабелей, входящих в комплект поставки, типам интерфейсов подключаемого оборудования. В случае несоответствия или возникновения сомнений, следует обратиться к изготовителю мультиплексора (контактная информация указана на титульном листе).

9.2 Подключение мультиплексора

Перед подключением мультиплексора следует внимательно изучить настоящее руководство.

9.2.1 Последовательность подключения

Подключение мультиплексора рекомендуется проводить в следующей последовательности:

1. Отключить вилки кабелей всех внешних физических линий от разъемов мультиплексора.
2. Для модификации мультиплексора с индексом «Т» подключить клемму заземления, расположенную на задней панели корпуса, к внешнему защитному заземлению.
3. Для модификаций мультиплексора с индексом «АС9» подключить кабель внешнего сетевого адаптера к розетке, расположенной на задней панели мультиплексора (см. раздел [10.1.2, стр. 18](#)).
4. Для модификаций мультиплексора с индексом «DC60» подключить кабель питания источника постоянного тока к клеммному соединителю «=20В...72В» на задней панели мультиплексора (см. раздел [10.1.2, стр. 18](#)). Назначение контактов разъема приведено в разделе [16.2, стр. 42](#). Убедиться, что контакт защитного заземления разъема подключен к внешнему защитному заземлению.
5. Подключить кабель терминального устройства к розетке «**Console**» на лицевой панели мультиплексора (см. раздел [10.1.1, стр. 17](#)).
6. Подать напряжение питания постоянного или переменного тока на мультиплексор.
7. После включения питания автоматически производится самотестирование оборудования.
 - Загорается индикатор «**RCV**» на одном из портов «**Optical A**» или «**Optical B**»;
 - Загорается индикатор «**ALARM**». В течение некоторого времени (до нескольких секунд) осуществляется самотестирование мультиплексора;
 - В ходе самотестирования кратковременно мигают индикаторы «**LNK**» и «**100**» портов Ethernet, а также раздается тихий звуковой сигнал, свидетельствующий о работоспособности подсистемы звукового вызова порта служебной голосовой связи;
 - По окончании процесса самотестирования индикатор «**ALARM**» начинает мигать с частотой 8 Гц, поскольку кабели внешних физических линий не подключены к мультиплексору и определяется состояние «авария» (более подробно см. раздел [10.1.1, стр. 17](#)).
8. Произвести конфигурацию мультиплексора в терминальном режиме (см. главу [11, стр. 20](#)).

9. Подключить вилки кабелей внешних физических линий к соответствующим разъемам портов мультиплексора. После подключения всех кабелей и при условии штатной работы всех линий связи индикатор «**ALARM**» должен погаснуть.

Примечание. Особое внимание следует обратить на подключение оптических кабелей в модификациях мультиплексора с двумя одноволоконными портами (ГМ-1-Л8-х-хх-S1315/xR). Поскольку в указанных модификациях установлены комплементарные оптические порты, то оптический кабель, подключенный к порту «**Optical A**» одного мультиплексора, должен быть подключен к порту «**Optical B**» другого мультиплексора и наоборот (см. раздел 10.1.1, стр. 17). Следует учитывать данную особенность и при конфигурировании подсистемы резервирования оптического канала мультиплексоров (см. раздел 11.3.3, стр. 32).

10. Подключить кабель системы аварийной сигнализации к разъему «**ALARM**» на лицевой панели мультиплексора (более подробно см. раздел 10.1.1, стр. 17). Назначение контактов разъема приведено в разделе 16.1, стр. 42.

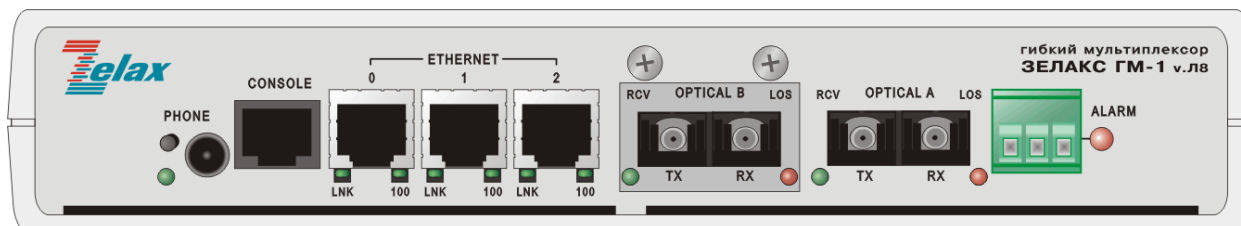
Мультиплексор функционирует в нормальном рабочем режиме. На этом подключение мультиплексора можно считать завершенным.

10 Элементы индикации и управления мультиплексора

10.1 Назначение органов управления и индикации

10.1.1 Назначение органов управления и индикации лицевой панели мультиплексора

На лицевой панели мультиплексора, изображенной на рисунке, размещены некоторые общие элементы управления и индикации.



Разъем, индикатор и кнопка вызова порта служебной голосовой связи **«PHONE»**. Параметры порта служебной голосовой связи приведены в разделе [8.6, стр. 14](#).

Разъем **«PHONE»** предназначен для подключения телефонной гарнитуры. Назначение контактов разъема см. в разделе [16.8, стр. 43](#). Рекомендуется использовать гарнитуру, предлагаемую производителем в качестве аксессуара к мультиплексору (см. раздел [3, стр. 7](#)).

Индикатор **«PHONE»** зеленого свечения отображает состояние порта служебной голосовой связи. После подключения телефонной гарнитуры к разъему **«PHONE»** нажмите однократно кнопку вызова на мультиплексоре. Индикатор **«PHONE»** начнет мигать, в наушнике гарнитуры будут слышны длинные гудки, а на удаленном мультиплексоре зазвучит сигнал звукового вызова, имитирующий трель телефонного аппарата (индикатор **«PHONE»** удаленного мультиплексора также начнет мигать). Для ответа удаленный абонент должен кратковременно нажать кнопку вызова на своем мультиплексоре, после чего установится голосовое соединение, и абоненты могут говорить между собой, пользуясь наушником и микрофоном гарнитуры. При желании закончить разговор один из абонентов должен повторно нажать кнопку вызова, после чего соединение прервется, индикатор **«PHONE»** на мультиплексоре абонента, прервавшего соединение, погаснет, а второй абонент услышит в наушнике гарнитуры короткие гудки и индикатор **«PHONE»** на его мультиплексоре замигает. В ответ на это второй абонент должен тоже нажать кнопку **«PHONE»**, после чего короткие гудки в гарнитуре пропадут, а индикатор погаснет. Если в момент разговора будет зафиксировано пропадание связи между мультиплексорами, то разговор на обоих мультиплексорах будет принудительно прерван.

Разъем RJ-45 консольного порта **«Console»**. Предназначен для управления мультиплексором в терминальном режиме (см. главу [11, стр. 20](#)). Параметры консольного порта см. в разделе [8.7, стр. 14](#), а назначение контактов разъема см. в разделе [16.3, стр. 42](#).

Три разъема RJ-45 для подключения внешнего оборудования Ethernet, обозначенные **«ETHERNET 0»** - **«ETHERNET 2»**. Параметры портов Ethernet см. в разделе [8.3, стр. 13](#), а назначение контактов разъемов см. в разделе [16.6, стр. 43](#).

По два индикатора состояния каждого порта Ethernet: **«LNK»** и **«100»** зеленого свечения:

- индикатор **«LNK»** предназначен для сигнализации наличия соединения с внешним оборудованием Ethernet. Индикатор горит, когда соединение установлено. Индикатор мигает, когда осуществляется прием данных от внешнего оборудования Ethernet;
- индикатор **«100»** предназначен для сигнализации скорости, на которой установлено соединение с внешним оборудованием Ethernet. Индикатор горит, если соединение установлено на скорости 100 Мбит/с, и не горит, если соединение установлено на скорости 10 Мбит/с.

Один или два (в зависимости от модификации мультиплексора, см. раздел 3, стр. 7) разъема оптических портов, обозначенные «**Optical A**» и «**Optical B**» (разъем «**Optical B**» может отсутствовать). Параметры оптических портов см. в разделе 8.1, стр. 12. Если установлена модификация оптического порта, предназначенная для подключения двухволоконной линии, то разъем порта имеет два вывода, причем слева находится вывод «**Tx**», а справа - «**Rx**» (передатчик и приемник соответственно). На рисунке приведена модификация мультиплексора с двумя оптическими портами, каждый из которых предназначен для подключения двухволоконных линий с помощью разъемов типа SC.

По два индикатора состояния каждого оптического порта (если порт не установлен, то и соответствующие ему индикаторы отсутствуют). Слева расположен индикатор «**RCV**» зеленого свечения, справа - индикатор «**LOS**» красного свечения:

- индикатор «**RCV**» показывает режим функционирования приемника порта – светится, если прием данных из оптической линии осуществляется по данному оптическому порту (если установлен только один оптический порт, то индикатор «**RCV**» светится постоянно);
- индикатор «**LOS**» не светится при наличии на входе порта оптического сигнала и горит постоянно при отсутствии оптического сигнала на входе порта.

Индикатор и реле «сухие контакты» аварийной сигнализации «**ALARM**».

- При выключенном питании мультиплексора реле находится в состоянии «авария» (см. раздел 16.1, стр. 42).
- После включения питания реле продолжает находиться в состоянии «авария», а индикатор горит постоянно до момента окончания процедуры самодиагностики мультиплексора.
- При условии нормального прохождения самодиагностики индикатор погасает, а реле переходит в режим «работа».
- При возникновении аварийных ситуаций, требующих включения аварийной сигнализации, на локальном мультиплексоре, индикатор начинает мигать с частотой 8 Гц, а реле переходит в режим «авария».
- При возникновении аварийных ситуаций, требующих включения аварийной сигнализации, на удаленном мультиплексоре (и одновременном отсутствии аварийных ситуаций на локальном мультиплексоре), индикатор и реле начинают переключаться между режимами «авария» и «работа» раз в секунду.
- При пропадании аварийной ситуации индикатор погасает, а реле переходит в режим «работа».

Примечание. Технические характеристики контактов реле аварийной сигнализации приведены в главе 6, стр. 9.

10.1.2 Назначение органов управления и индикации задней панели мультиплексора

На задней панели мультиплексора, изображенной на рисунке, размещены некоторые общие элементы управления и индикации.



Разъем внешнего питания от внешнего адаптера переменного тока «**AC9V**» или от источника постоянного тока «**=20...72V**». Тип разъема определяется модификацией мультиплексора (см. главу 3, стр. 7).

При питании от источника переменного тока в комплект поставки мультиплексора входит внешний адаптер питания.

Назначение контактов разъема при питании от источника постоянного тока см. в разделе 16.2, стр. 42. При таком варианте питания разъем содержит и клемму защитного заземления.

Восемь разъемов RJ-45 для подключения линий G.703/E1, обозначенные «**E1-0**» - «**E1-7**». Параметры портов G.703/E1 см. в разделе 8.2, стр. 13, а назначение контактов на разъемах приведено в разделе 16.5, стр. 43.

По два индикатора состояния для каждого порта G.703/E1. Индикаторы размещены в верхней части разъемов RJ-45. Слева расположен индикатор «**CV**» красного свечения, справа - индикатор «**LOS**» красного свечения:

- индикатор «**CV**» показывает наличие одиночных ошибок кодообразования в принимаемом потоке E1 (кратковременно вспыхивает при обнаружении ошибок). Если порт не используется в системе, то индикатор «**CV**» не светится;
- индикатор «**LOS**» светится непрерывно при отсутствии сигнала на входе порта G.703/E1 (при наличии сигнала не светится). Если порт не используется в системе, то индикатор «**LOS**» не светится.

Разъем RJ-45 для подключения пользовательского оборудования с интерфейсом RS-232, обозначенный «**SERIAL 0**». Параметры порта приведены в разделе [8.4, стр. 13](#), а назначение контактов разъема см. в разделе [16.4, стр. 42](#).

26-контактный разъем порта УПИ-3 (аналогичный разъему «Smart Serial») для подключения оборудования передачи данных, обозначенный «**SERIAL 1**». Порт устанавливается не во всех модификациях мультиплексора (см. главу [3, стр. 7](#)). Параметры порта приведены в разделе [8.5, стр. 14](#), а назначение контактов разъема см. раздел [16.7, стр. 43](#).

10.2 Индикация рабочего режима

10.2.1 Нормальное функционирование

При нормальном рабочем функционировании мультиплексора индикация осуществляется следующим образом.

Непрерывно светятся следующие зеленые индикаторы на лицевой панели мультиплексора (раздел [10.1.1, стр. 17](#)):

- «**RCV**» оптического порта «**Optical A**» или «**Optical B**» – питание мультиплексора включено, осуществляется прием потока данных по одному из оптических портов;
- «**LNK**» портов «**Ethernet 0**» - «**Ethernet 2**» – установлено соединение с внешним Ethernet-оборудованием.

Индикатор «**LNK**» портов «**Ethernet 0**» - «**Ethernet 2**» мигает при поступлении данных от внешнего Ethernet-оборудования.

Индикатор «**100**» портов «**Ethernet 0**» - «**Ethernet 2**», если соединение с внешним Ethernet-оборудованием установлено в режиме 100 Base-TX.

Индикатор «**PHONE**» мигает, если осуществляется вызов или произошел отбой по каналу служебной голосовой связи.

Индикатор «**PHONE**» светится непрерывно, если установлено соединение по каналу служебной голосовой связи.

Остальные индикаторы на лицевой и задней (раздел [10.1.1, стр. 17](#)) панелях мультиплексора не светятся.

При возникновении единичных ошибок кодообразования (допустимой интенсивности) в канале G.703/E1 кратковременно вспыхивает индикатор «**CV**» соответствующего порта E1.

10.2.2 Аварийные ситуации

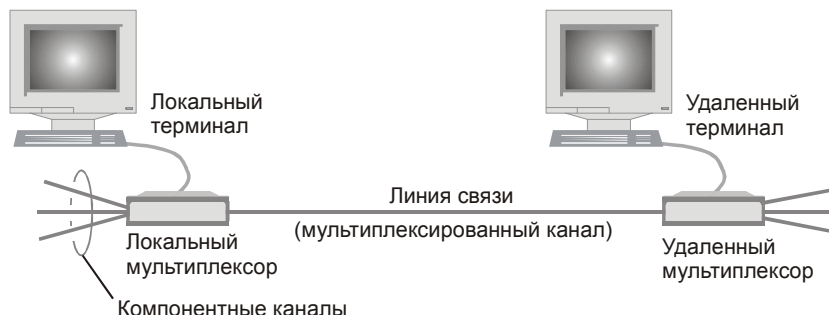
Следующие ситуации являются аварийными и требуют срочного технического обслуживания местной аппаратуры.

- Пропадание входного компонентного сигнала любого из каналов G.703/E1 (непрерывно светится индикатор «**LOS**» соответствующего порта E1);
- Пропадание входного сигнала оптического потока (непрерывно светится индикатор «**LOS**» соответствующего оптического порта);

По любому из этих событий генерируется включение аварийной сигнализации, т.е. мигает индикатор «**ALARM**» на передней панели мультиплексора и срабатывает реле включения аварийной сигнализации.

11 Управление мультиплексором в терминальном режиме

Взаимодействие пользователя с мультиплексором, а также с системой передачи данных на его основе, осуществляется посредством терминала, подключенного к локальному или удаленному мультиплексору, как показано на рисунке. В качестве терминала обычно используется персональный или карманный компьютер с установленной программой эмуляции терминала.



В терминальном режиме пользователь может:

- настраивать конфигурацию (профиль) и параметры системы, содержащей мультиплексор;
- настраивать параметры портов мультиплексора;
- осуществлять диагностику при работе системы;
- проводить тестирование целостности информационных трактов системы и отдельных частей мультиплексора;
- осуществлять проверку качества линий и отображение статистических данных;
- осуществлять модернизацию мультиплексора путем обновления встроенного программного обеспечения мультиплексора;

Терминал подключается к консольному порту мультиплексора (разъем «**Console**», расположенный на лицевой панели мультиплексора, см. раздел 10.1.1, стр. 17). Параметры консольного порта см. в разделе 8.7, стр. 14.

После включения питания мультиплексора на экран терминала выводится информация о прохождении процедуры самодиагностики мультиплексора. Пример выводимой информации приведен далее:

```
Bootloader starting. Please wait...
GM-1-L8 init
Starting optical MUX...OK.
Starting Ethernet switch...OK.
Optical transceiver test...OK.
Load profile ... OK
Run menu ...
```

Если в процессе проведения самодиагностики обнаружены ошибки, мультиплексор выводит на экран терминала соответствующее диагностическое сообщение и переходит в режим обновления встроенного программного обеспечения (см. раздел 11.4.2, стр. 38).

Примечание. В случае обнаружения ошибок в пользовательском профиле (см. раздел 11.2, стр. 22) на экран терминала выводится соответствующее диагностическое сообщение, в котором предлагается записать в пользовательский профиль содержимое заводского профиля. После получения утвердительного ответа загрузка мультиплексора продолжается в штатном режиме.

В случае успешного прохождения процедуры самодиагностики мультиплексор выводит на экран терминала главный раздел пользовательского управляющего меню. Если терминал подключается к мультиплексору после окончания процедуры самодиагностики, то для вывода на экран раздела меню необходимо нажать клавишу **ENTER**.

Навигация по меню осуществляется нажатием цифровых клавиш, соответствующих порядковым номерам пунктов меню. Нажатие клавиши **ENTER** в любом разделе меню (кроме специально оговоренных случаев) приводит к повторному выводу на экран текущей страницы меню. Возврат из текущего раздела меню к разделу более высокого уровня осуществляется выбором пункта меню **«Quit»** (обычно цифровая клавиша **«0»**).

11.1 Главный раздел меню

При включении питания мультимплексора на экран терминала выводится главный раздел меню в следующем виде:

```
Main menu
=====
1.Profiles
2.Setup
3.Service
=====
Press key 1..3:
```

Раздел меню **«Profiles»** (см. раздел [11.2, стр. 22](#)) позволяет сохранять в энергонезависимой памяти выбранную пользователем конфигурацию мультимплексора и конкретные настройки параметров портов, а также восстанавливать ранее сохраненные или заводские установки.

Раздел меню **«Setup»** (см. раздел [11.3, стр. 24](#)) позволяет устанавливать желаемую конфигурацию мультимплексора и осуществлять необходимые настройки параметров портов.

Раздел меню **«Service»** (см. раздел [11.4, стр. 35](#)) позволяет выполнять ряд сервисных функций, включая генерацию отчета о текущем состоянии мультимплексора для отправки в службу поддержки производителя при разрешении проблем, а также обновление его встроенного программного обеспечения при модернизации или добавлении новых функциональных возможностей.

11.2 Раздел меню «Profiles»

Для удобства пользователя в мультиплексоре реализована возможность быстрого сохранения и восстановления совокупности конфигурационных настроек мультиплексора в/из энергонезависимой памяти. Набор конфигурационных настроек, одновременно сохраняемых в энергонезависимой памяти, называется профилем (profile). В настоящей версии программного обеспечения реализовано 2 профиля: заводской (FACTORY PROFILE) и пользовательский (USER PROFILE).

Заводской профиль содержит настройки, устанавливаемые в процессе производства мультиплексора, и не может быть изменен пользователем.

В пользовательский профиль в процессе производства записываются настройки, совпадающие с заводским профилем. Однако в дальнейшем они могут быть в любой момент изменены пользователем.

При включении питания мультиплексора его текущие настройки загружаются из пользовательского профиля.

При выключении питания мультиплексора текущие настройки пользователя не сохраняются, и при следующем включении будет снова загружен пользовательский профиль. Поэтому если пользователь хочет, чтобы его текущие настройки автоматически загружались после отключения питания мультиплексора, то он должен явно сохранить эти настройки в пользовательском профиле.

Раздел меню управления профилями мультиплексора выглядит следующим образом:

```
Profiles
=====
1.Save current settings to USER PROFILE
2.Restore current settings from USER PROFILE
3.Restore current settings from FACTORY PROFILE
4.Show current settings
0.Quit
=====
Press key 0..4:
```

Пункт «**Save current settings to USER PROFILE**» позволяет сохранить текущие настройки мультиплексора в пользовательском профиле.

Пункты «**Restore current settings from USER PROFILE**» и «**Restore current settings from FACTORY PROFILE**» позволяют установить текущие настройки мультиплексора из пользовательского или заводского профиля соответственно.

Пункт «**Show current settings**» выводит на экран терминала таблицу текущих настроек мультитеплектора в следующем виде:

```
===== System current settings =====
Alarm relay:.....Enabled
Remote control: .....Enabled
===== Optical port settings =====
Loopback.....Off
===== E1 ports settings =====
E1-0 port
  Loopback.....Off
E1-1 port
  Loopback.....Off
E1-2 port
  Loopback.....Off
E1-3 port
  Loopback.....Off
E1-4 port
  Loopback.....Off
E1-5 port
  Loopback.....Off
E1-6 port
  Loopback.....Off
E1-7 port
  Loopback.....Off
===== Serial-0 (RS-232) port settings =====
DCD mode.....Always active
DCR mode.....Always active
===== Serial-1 (UPI-3) port settings =====
DCD mode.....Always active
DSR mode.....Always active
===== Ethernet ports settings =====
Ethernet-0 port
  Auto Negotiation.....Enabled      Flow Control.....Auto
  Speed.....10M                    Back Pressure.....Disabled
  Duplex.....Half                   Filtering.....Enabled
Ethernet-1 port
  Auto Negotiation.....Enabled      Flow Control.....Auto
  Speed.....10M                    Back Pressure.....Disabled
  Duplex.....Half                   Filtering.....Enabled
Ethernet-2 port
  Auto Negotiation.....Enabled      Flow Control.....Auto
  Speed.....10M                    Back Pressure.....Disabled
  Duplex.....Half                   Filtering.....Enabled
Press any key to continue
```

Примечание. В таблице приведен один из вариантов пользовательских настроек.

11.3 Раздел меню «Setup»

Данный раздел меню позволяет задавать желаемую конфигурацию мультиплексора и осуществлять необходимые настройки параметров портов. Он выглядит следующим образом:

```
Setup
=====
1.Redundancy
2.Ports Setup
3.Alarms
4.Remote control
0.Quit
=====
Press key 0..4:
```

Раздел меню «**Redundancy**» (см. раздел [11.3.3, стр. 32](#)) предназначен для настройки подсистемы резервирования оптического канала. При отсутствии резервного оптического порта в мультиплексоре вход в данный раздел меню заблокирован и при попытке войти в него выдается соответствующее диагностическое сообщение.

Раздел меню «**Ports setup**» (см. раздел [11.3.1, стр. 25](#)) позволяет осуществлять настройку и контроль портов передачи данных, установленных в мультиплексоре.

Раздел меню «**Alarms**» (см. раздел [11.3.2, стр. 32](#)) предназначен для настройки подсистемы аварийной сигнализации мультиплексора.

Раздел меню «**Remote control**» (см. раздел [11.3.4, стр. 33](#)) предназначен для настройки и контроля удаленного мультиплексора, а также для ограничения доступа к локальному мультиплексору со стороны удаленного.

11.3.1 Раздел меню «Ports setup»

Данный раздел меню позволяет осуществлять настройку и контроль портов передачи данных мультиплексора и выглядит следующим образом:

```
Ports Setup
=====
1.Optical
2.E1
3.Serial-0 (RS-232)
4.Serial-1 (UPI-3)                                not installed
5.Ethernet                                         *** port broken ***
0.Quit
=====
Press key 0..5:
```

В разделе перечислены все имеющиеся в составе мультиплексора типы портов передачи данных.

Если в мультиплексоре не установлен сменный модуль порта «**Serial 1**» (УПИ-3), то справа от названия порта выводится надпись «**not installed**». Если в процессе самотестирования обнаружена неисправность оптических портов или портов Ethernet, то справа от названия порта выводится надпись «***** port broken *****» или аналогичная.

Выбор необходимого для настройки или контроля порта осуществляется выбором соответствующего пункта меню.

Примечание. Настройка отсутствующего или неисправного порта невозможна. При попытке выбора такого порта выводится соответствующее диагностическое сообщение.

В следующих подразделах приводится информация о настройке различных типов портов передачи данных.

11.3.1.1 Настройка оптического порта

Подробное описание характеристик оптического порта мультиплексора см. в разделе 8.1, стр. 12.

Раздел меню настройки этого порта выглядит следующим образом:

```
Optical port setup                               LOS LOF 10E-3 RCVA
=====
1.Loopback                                     Off
0.Quit
=====
Press key 0..1:
```

В первой строке выводится название порта, а также его текущее состояние (см. раздел 11.3.1.1.1, стр. 26) на момент входа в данный раздел меню.

Пункт «**Loopback**» предназначен для управления шлейфами оптического порта. Можно либо включить шлейф (описание типа шлейфа см. в разделе 12.1, стр. 39): «**On**», либо отключить его: «**Off**».

Примечание. Если в мультиплексоре установлено два оптических порта, то шлейфы включаются и выключаются одновременно на обоих портах.

11.3.1.1.1 Текущее состояние оптического порта.

Текущее состояние оптического порта отображается в правой части первой строки меню в виде перечня надписей-флагов:

```
Optical port setup                               LOS LOF 10E-3 RCVA
=====
```

Каждая надпись сообщает об обнаружении оптическим портом определенного события. Если событие обнаруживается в момент вывода меню на экран, то соответствующая надпись выводится. Если указанное событие не обнаружено, то надпись не выводится.

Примечание. Для обновления информации о текущем состоянии порта нужно нажать клавишу ENTER.

Для оптического порта определен следующий перечень обнаруживаемых событий:

Обозначение события при выводе на экран	Название события	Расшифровка события
LOS	Loss Of Signal	потеря принимаемого сигнала
LOF	Loss Of Frame	потеря цикловой синхронизации
10E-3	Error rate more than 10E-3	уровень ошибок в принимаемом сигнале превышает значение 10E-3
10E-6	Error rate more than 10E-6	уровень ошибок в принимаемом сигнале превышает значение 10E-6

Кроме того, отображается оптический порт, по которому в настоящее время ведется прием информации. Если в мультиплексоре отсутствует резервный оптический порт, а также если резервный оптический порт присутствует, но прием ведется через основной оптический порт, то отображается надпись «**RCVA**». Если же резервный оптический порт присутствует в мультиплексоре и прием ведется через него, то отображается надпись «**RCVB**».

Примечание. Если в мультиплексоре установлено два оптических порта, то отображается текущее состояние порта, по которому в настоящее время ведется прием информации.

11.3.1.2 Настройка портов G.703/E1

Подробное описание характеристик портов G.703/E1 мультиплексора см. в разделе [8.2](#), стр. 13.

Раздел меню настройки портов G.703/E1 выглядит следующим образом:

```
Select port E1
=====
1.E1-0
2.E1-1
3.E1-2
4.E1-3
5.E1-4
6.E1-5
7.E1-6
8.E1-7
0.Quit
=====
Press key 0..8:
```

Необходимо выбрать для настройки один из портов G.703/E1 мультиплексора.

Раздел меню настройки отдельного порта G.703/E1 выглядит следующим образом:

```
Port E1-1 setup                                     CV LOS
=====
1.Loopback                                         Off
0.Quit
=====
Press key 0..1:
```

В первой строке отображается номер выбранного порта, а также его состояние на момент входа в данный раздел меню (см. раздел [11.3.1.2.1](#), стр. 27).

Пункт «**Loopback**» предназначен для управления шлейфами порта G.703/E1. Можно либо включить шлейф (описание типа шлейфа см. в разделе [12.1](#), стр. 39): «**On**», либо отключить его: «**Off**».

11.3.1.2.1 Текущее состояние порта G.703/E1.

Текущее состояние порта G.703/E1 отображается в правой части верхней строки меню в следующем виде:

```
Port E1-1 setup                                     CV LOS
=====
```

Выводится информация об обнаружении портом G.703/E1 определенных событий в виде перечня надписей-флагов. Если событие обнаруживается в момент вывода меню на экран, то соответствующая надпись выводится. Если указанное событие не обнаружено, то надпись не выводится.

Примечание. Для обновления информации о текущем состоянии порта нужно нажать клавишу ENTER.

Для порта G.703/E1 определен следующий перечень обнаруживаемых событий:

Обозначение события при выводе на экран	Название события	Расшифровка события
CV	Code Violation	Обнаружение во входящем потоке одиночной ошибки кодирования
LOS	Loss Of Signal	Потеря принимаемого сигнала

11.3.1.3 Настройка портов Ethernet

Подробное описание характеристик портов Ethernet и встроенного коммутатора Ethernet см. в разделе 8.3, стр. 13.

Раздел меню настройки портов Ethernet выглядит следующим образом:

```
Select port Ethernet
=====
1.Global
2.Ethernet-0
3.Ethernet-1
4.Ethernet-2
0.Quit
=====
Press key 0..4:
```

Раздел меню «**Global**» (см. раздел 11.3.1.3.2, стр. 29) предназначен для настройки общих для всех портов Ethernet мультимплексора параметров, включая настройки коммутатора Ethernet.

Остальные разделы меню «**Ethernet-0**» .. «**Ethernet-2**» позволяют настроить соответствующие порты Ethernet. При выборе одного из этих разделов появляется следующее меню:

```
Port Ethernet-0 setup                               LINK AUTO 100M FULL
=====
1.AutoNegotiation                                 Enabled
2.Speed                                           10M
3.Duplex                                          Half
4.Flow Control                                   Auto
5.Back Pressure                                  Disabled
5.Filtering                                       Enabled
0.Quit
Press key 0..5:
```

В первой строке выводится номер порта Ethernet, а также его текущее состояние (см. раздел 11.3.1.3.1, стр. 29) на момент входа в данный раздел меню.

Пункт «**AutoNegotiation**» позволяет включить (значение «**Enabled**») или выключить (значение «**Disabled**») режим автоматического согласования режима работы с Ethernet-оборудованием.

Примечание. В режиме **AutoNegotiation** значения параметров «**Speed**», «**Duplex**» и «**Flow control**» выбираются автоматически в процессе выполнения процедуры согласования режимов. Поэтому в режиме **AutoNegotiation** значения соответствующих пунктов меню игнорируются, попытки их изменения блокируются, а узнать реальные значения указанных параметров можно из строки текущего состояния порта (см. раздел 11.3.1.3.1, стр. 29).

Пункт «**Speed**» позволяет выбрать скорость, на которой будет установлена связь с Ethernet-оборудованием: 10 Мбит/с или 100 Мбит/с (значения «**10M**» и «**100M**» соответственно). В режиме **AutoNegotiation** значение данного пункта игнорируется, а попытки его изменить – блокируются с выдачей соответствующего диагностического сообщения.

Пункт «**Duplex**» позволяет выбрать режим обмена с Ethernet-оборудованием: Half Duplex или Full Duplex (значения «**Half**» и «**Full**» соответственно). В режиме **AutoNegotiation** значение данного пункта игнорируется, а попытки его изменить – блокируются с выдачей соответствующего диагностического сообщения.

Пункт «**Flow control**» предназначен для конфигурации режима управления потоком в канале по протоколу IEEE 802.3x. Выбор значения «**Auto**» позволяет автоматически включать или выключать управление потоком в зависимости от результатов процедуры **AutoNegotiation**. Выбор значения «**Always Enabled**» позволяет принудительно включить управление потоком. Значение «**Always Enabled**» не следует выбирать при работе порта в режиме **Half Duplex** (в этом режиме следует использовать режим **Back Pressure**).

Пункт «**Back Pressure**» позволяет включить (значение «**Enabled**») или выключить (значение «**Disabled**») управление потоком в канале при работе порта в режиме **Half duplex**.

Пункт «**Filtering**» позволяет включить (значение «**Enabled**») или выключить (значение «**Disabled**») фильтрацию пакетов данных при обмене с Ethernet-оборудованием.

11.3.1.3.1 Текущее состояние порта Ethernet.

Текущее состояние порта Ethernet отображается в правой части первой строки меню в виде перечня надписей-флагов:

```
Port Ethernet-0 setup                               LINK AUTO 100M FULL
=====
```

Каждая надпись сообщает о нахождении порта в одном из режимов. Если порт находится в этом режиме в момент вывода меню на экран, то соответствующая надпись выводится. Если порт в этом режиме не находится, то надпись не выводится.

Примечание. Для обновления информации о текущем состоянии канала нужно нажать клавишу ENTER.

Для порта Ethernet определен следующий перечень возможных режимов:

Обозначение режима при выводе на экран	Название режима	Расшифровка режима
LINK	Link Up	Соединение с Ethernet-оборудованием установлено
AUTO	Auto Negotiation	Порт работает в режиме Auto Negotiation
100M	100 Base-TX	Порт работает в режиме 100 Base-TX
10M	10 Base-T	Порт работает в режиме 10 Base-T
FULL	Full Duplex	Порт работает в режиме Full Duplex
HALF	Half Duplex	Порт работает в режиме Half Duplex

Если текущее состояние порта невозможно определить в момент вывода информации на экран (это возможно, если процедура Auto Negotiation инициирована, но еще не закончилась, что бывает при разрешении Auto Negotiation в момент, когда кабель отключен), то вместо приведенных выше надписей выводится надпись «****».

11.3.1.3.2 Раздел меню «Global» портов Ethernet.

Данный раздел меню предназначен для настройки общих для всех портов Ethernet мультимплектора параметров, включая настройки коммутатора Ethernet (в текущей версии программного обеспечения не реализовано).

11.3.1.4 Настройка порта «Serial-0» (пользовательский порт RS-232)

Подробное описание характеристик порта «Serial-0» (пользовательский порт RS-232) см. в разделе 8.4, стр. 13.

Раздел меню настройки этого порта выглядит следующим образом:

```
Port Serial-0 (RS-232) setup                      RTS CTS DTR DSR DCD
=====
1.Control circuits operation
0.Quit
=====
Press key 0..1:
```

В первой строке отображается тип порта, а также его текущее состояние на момент входа в данный раздел меню (см. раздел 11.3.1.4.1, стр. 30).

Раздел меню «**Control circuits operation**» (см. раздел 11.3.1.4.2, стр. 30) позволяет настроить параметры работы цепей управления пользовательского порта RS-232 при обмене данными.

11.3.1.4.1 Текущее состояние порта «Serial-0» (пользовательский порт RS-232).

Текущее состояние пользовательского порта RS-232 отображается в правой части верхней строки меню в следующем виде:

```
Port Serial-0 (RS-232) setup                      RTS CTS DTR DSR DCD
=====
```

Выводится информация о состоянии цепей управления пользовательского порта RS-232. Если соответствующая цепь находится в активном состоянии в момент вывода меню на экран, то соответствующая надпись выводится. Если указанная цепь находится в пассивном состоянии, то надпись не выводится.

Примечание. Для обновления информации о текущем состоянии порта нужно нажать клавишу ENTER.

11.3.1.4.2 Раздел меню «Control circuits operation» порта «Serial-0» (пользовательский порт RS-232).

Данный раздел меню позволяет настроить параметры работы цепей управления пользовательского порта RS-232 при обмене данными и выглядит следующим образом:

```
Port Serial-0 (RS-232) control circuits operation
=====
1.DCD                                     Line
2.DSR                                     Always active
0.Quit
=====
Press key 0..2:
```

Пункт «**DCD**» позволяет выбрать один из следующих режимов работы **выходной** цепи DCD пользовательского порта RS-232: «**Always active**» - цепь всегда находится в активном состоянии при включенном мультиплексоре, «**Line**» - цепь находится в активном состоянии только при наличии связи между локальным и удаленным мультиплексорами, «**Line+DTR**» - цепь находится в активном состоянии только при наличии связи между локальным и удаленным мультиплексорами, если **входная** цепь DTR пользовательского порта RS-232 **удаленного** мультиплексора одновременно находится в активном состоянии.

Пункт «**DSR**» позволяет выбрать один из следующих режимов работы **выходной** цепи DSR пользовательского порта RS-232: «**Always active**» - цепь всегда находится в активном состоянии при включенном мультиплексоре, «**Follow DCD**» - цепь повторяет состояние **выходной** цепи DCD пользовательского порта RS-232 **локального** мультиплексора.

11.3.1.5 Настройка порта «Serial-1» (УПИ-3)

Подробное описание характеристик порта «Serial 1» (УПИ-3) см. в разделе 8.5, стр. 14.

Раздел меню настройки этого порта выглядит следующим образом:

```
Port Serial-1 (UPI-3) setup                RTS CTS DTR DSR DCD V.35 DCE
=====
1.Control circuits operation
0.Quit
=====
Press key 0..1:
```

В первой строке отображается тип порта, а также его текущее состояние на момент входа в данный раздел меню (см. раздел 11.3.1.5.1, стр. 31).

Раздел меню «Control circuits operation» (см. раздел 11.3.1.5.2, стр. 32) позволяет настроить параметры работы цепей управления порта УПИ-3 при обмене данными.

11.3.1.5.1 Текущее состояние порта «Serial-1» (УПИ-3).

Текущее состояние порта УПИ-3 отображается в правой части верхней строки меню в следующем виде:

```
Port Serial-1 (UPI-3) setup                RTS CTS DTR DSR DCD V.35 DCE
=====
```

Выводится информация о состоянии цепей управления порта УПИ-3. Если соответствующая цепь находится в активном состоянии в момент вывода меню на экран, то соответствующая надпись выводится. Если указанная цепь находится в пассивном состоянии, то надпись не выводится.

Примечание. Для обновления информации о текущем состоянии порта нужно нажать клавишу ENTER.

Кроме того, выводится информация о типе подключенного к порту УПИ-3 интерфейсного кабеля.

Для порта «Serial 1» в составе мультиплексора разрешены следующие типы интерфейсных кабелей: V.35, RS-449, RS-530, X.21. Кроме того, подключенный кабель определяет, в каком режиме должен работать порт УПИ-3: DTE или DCE.

При подключении кабеля неизвестного типа будет выведено значение «Unknown». При отключенном кабеле информация о типе кабеля не выводится.

Внимание! Порт УПИ-3 в мультиплексоре может работать *только* в режиме DCE. Подключение кабелей DTE не поддерживается и может привести к поломке мультиплексора или внешнего оборудования.

11.3.1.5.2 Раздел меню «Control circuits operation» порта «Serial-1» (УПИ-3).

Данный раздел меню позволяет настроить параметры работы цепей управления порта УПИ-3 при обмене данными и выглядит следующим образом:

```
Port Serial-1 (UPI-3) control circuits operation
=====
1.DCD                                     Line
2.DSR                                     Always active
0.Quit
=====
Press key 0..2:
```

Пункт «DCD» позволяет выбрать один из следующих режимов работы **выходной** цепи DCD порта УПИ-3: «**Always active**» - цепь всегда находится в активном состоянии при включенном мультиплексоре, «**Line**» - цепь находится в активном состоянии только при наличии связи между локальным и удаленным мультиплексорами, «**Line+DTR**» - цепь находится в активном состоянии только при наличии связи между локальным и удаленным мультиплексорами, если **входная** цепь DTR порта УПИ-3 **удаленного** мультиплексора одновременно находится в активном состоянии.

Пункт «DSR» позволяет выбрать один из следующих режимов работы **выходной** цепи DSR порта УПИ-3: «**Always active**» - цепь всегда находится в активном состоянии при включенном мультиплексоре, «**Follow DCD**» - цепь повторяет состояние **выходной** цепи DCD порта УПИ-3 **локального** мультиплексора.

11.3.2 Раздел меню «Alarms»

Данный раздел меню обеспечивает конфигурацию подсистемы аварийной сигнализации мультиплексора. Вид раздела на экране терминала приведен далее:

```
Alarms
=====
1.Alarm Relay                             Disabled
0.Quit
=====
Press key 0..1:
```

Пункт «**Alarm Relay**» позволяет запретить работу реле аварийной сигнализации «сухие контакты» в системах, в которых оно не используется. В режиме «**Disabled**» реле постоянно находится в том же состоянии, в котором оно бывает при выключенном питании мультиплексора и не изменяет своего состояния при любых условиях работы мультиплексора. В режиме «**Enabled**» реле работает в штатном режиме.

11.3.3 Раздел меню «Redundancy»

Данный раздел меню предназначен для конфигурации подсистемы резервирования оптического канала. Вид раздела на экране терминала приведен далее:

```
Redundancy                                LOS LOF 10E-3 RCVA
=====
1.Redundancy                               Off
2.Manual mode setup                         Optical A
3.Auto mode criteria                        LOS
0.Quit
=====
Press key 0..3:
```

В правой части верхней строки меню отображается текущее состояние оптических портов мультиплексора на момент входа в данный раздел меню (см. раздел [11.3.1.1.1, стр. 26](#)).

Пункт «**Redundancy**» позволяет выбрать режим резервирования мультиплексированного канала:

- при выборе режима «**Off**» резервирование отключается. Прием и передача данных ведется только через порт «**Optical A**»;
- при выборе режима «**Manual**» включается режим ручного резервирования. Передача данных ведется одновременно через оба оптических порта. Прием данных ведется через порт, определяемый пунктом меню «**Manual mode setup**»;
- при выборе режима «**Auto 1+1**» включается режим автоматического резервирования по алгоритму «1+1». Передача данных ведется одновременно через оба оптических порта. Прием данных ведется через один из портов, причем переключение между портами происходит в соответствии с критерием, выбранным в пункте меню «**Auto mode criteria**».

Пункт «**Manual mode setup**» позволяет выбрать режим работы при ручном («**Manual**») резервировании. При выборе варианта «**Optical A**» передача данных ведется через оба оптических порта, а прием – через порт «**Optical A**». При выборе варианта «**Optical B**» передача данных также ведется через оба оптических порта, а прием – через порт «**Optical B**».

Пункт «**Auto mode criteria**» позволяет выбрать критерий, по которому осуществляется переключение между оптическими портами при работе в режиме автоматического резервирования. Может быть выбран один из следующих критериев:

- «**LOS**» - переключение произойдет при пропадании оптического сигнала в приемнике текущего оптического порта;
- «**LOF**» - переключение произойдет, если будет зафиксирована потеря цикловой синхронизации в принимаемом оптическом сигнале;
- «**10-3**» или «**10-6**» - переключение произойдет, если будет зафиксировано превышение уровня ошибок в принимаемом оптическом сигнале более 10E-3 или 10E-6 соответственно.

Указанным критериям назначены разные приоритеты. В порядке **убывания** приоритетов: «**LOS**», «**LOF**», «**10-3**», «**10-6**». Это означает, что если, например, выбран критерий «**LOF**», то переключение между оптическими портами будет происходить не только при потере цикловой синхронизации, но и при потере оптического сигнала, т.е. при выполнении любого критерия, равного или большего по приоритету относительно выбранного в меню.

В режиме автоматического резервирования оптические порты мультиплексора полностью равноправны. Если, например, в результате пропадания сигнала в основном оптическом канале произойдет переключение на резервный порт, то после восстановления сигнала в основном канале автоматического возврата к приему через основной порт не произойдет. Для переключения на прием через основной порт необходимо будет либо использовать ручной режим резервирования, либо принудительно отключить сигнал в резервном канале.

11.3.4 Раздел меню «**Remote control**»

Данный раздел меню предназначен для настройки и контроля удаленного мультиплексора, а также для ограничения доступа к локальному мультиплексору со стороны удаленного. Вид раздела на экране терминала приведен далее (вход в данный раздел с терминала удаленного мультиплексора в данной версии ПО заблокирован):

```
Remote control
=====
1.Remote access to local                               Disabled
2.Initiate access to remote
0.Quit
=====
Press key 0..2:
```

Пункт «**Remote access to local**» позволяет ограничить доступ к настройкам локального мультиплексора со стороны удаленного. При выборе варианта «**Disabled**» доступ со стороны удаленного мультиплексора к локальному будет запрещен, а при выборе варианта «**Enabled**» - разрешен.

Пункт «**Initiate access to remote**» позволяет инициировать процедуру доступа к настройкам удаленного мультитеплексора. При выборе данного пункта мультитеплексор пытается установить соединение с удаленным мультитеплексором. При отсутствии связи по оптическому каналу или если на удаленном мультитеплексоре включено ограничение удаленного доступа (пункт меню «**Remote access to local**»), выдается соответствующее диагностическое сообщение. Также соединение не может быть установлено в течение 5 секунд с момента последнего нажатия клавиши на терминале удаленного мультитеплексора или с момента окончания предыдущего сеанса удаленного доступа.

В случае успешного установления соединения, на экране терминала появится главный раздел меню удаленного мультитеплексора в следующем виде:

```
#Remote GM-1-L8
#
#Main menu
#=====
#1.Profiles
#2.Setup
#3.Service
#0.Quit
#=====
#Press key 0..3:
```

Вид данного раздела совпадает с соответствующим разделом меню локального мультитеплексора, за следующими исключениями:

- в начале каждой строки добавляется символ «#», означающий, что осуществляется сеанс удаленного доступа, и на экране отображается меню удаленного мультитеплексора;
- добавлен пункт меню «**Quit**», позволяющий закончить сеанс удаленного доступа и вернуться к конфигурации локального мультитеплексора.

Работа с меню удаленного мультитеплексора ничем не отличается от работы с меню локального мультитеплексора, за исключением того, что запрещен доступ к разделам меню «**Remote control**» и «**Firmware update**» (при попытке доступа выдается соответствующее диагностическое сообщение).

При активном сеансе удаленного доступа на экране терминала **удаленного** мультитеплексора выводится следующее сообщение:

```
*****
Control from remote device activated
Press Enter to abort...
*****
```

Если в это время на терминале **удаленного** мультитеплексора нажать клавишу «**Enter**», то сеанс удаленного доступа будет принудительно прерван, удаленный мультитеплексор вернется в режим конфигурации с клавиатуры своего терминала, а на экране локального мультитеплексора будет выведено соответствующее диагностическое сообщение. То же самое произойдет, если в процессе удаленного доступа произойдет обрыв связи между мультитеплексорами. В иных случаях сеанс удаленного доступа может осуществляться бесконечно долго, с любыми паузами между вводом команд.

11.4 Раздел меню «Service»

Данный раздел меню позволяет выполнять ряд сервисных функций, включая генерацию отчета о текущем состоянии мультиплексора для отправки в службу поддержки производителя при разрешении проблем, а также обновление его встроенного программного обеспечения при модернизации или добавлении новых функциональных возможностей.

Service menu

```
=====
1.Show Ports Status
2.Show system information
3.Firmware update
0.Quit
=====
```

Press key 0..3:

Раздел меню «**Show Ports Status**» позволяет динамически отображать текущее состояние портов мультиплексора (G.703/E1 и оптических). После входа в данный раздел меню появляется возможность просмотра состояния портов локального (пункт «**Show Local Ports Status**») или удаленного (пункт «**Show Remote Ports Status**») мультиплексора в следующем виде (информация обновляется автоматически раз в секунду):

-----Show Local Ports Status-----

Press [ESC] to exit.

Optical	E1-0	E1-1	E1-2	E1-3	E1-4	E1-5	E1-6	E1-7
-	-	CV	-	LOS	-	LOS	LOS	LOS
-	-	-	-	LOS	-	LOS	LOS	LOS
-	-	-	-	LOS	-	LOS	LOS	LOS
-	-	-	-	LOS	-	LOS	LOS	LOS
LOS	NA	NA	NA	NA	NA	NA	NA	NA

В колонке «**Optical**» отображается состояние оптического порта мультиплексора. Возможные состояния порта перечислены в разделе [11.3.1.1.1, стр. 26](#). При нормальной работе порта выводится символ «-».

В колонках «**E1-0**» - «**E1-7**» отображается состояние соответствующих портов G.703/E1. Возможные состояния портов перечислены в разделе [11.3.1.2.1, стр. 27](#). При нормальной работе порта выводится символ «-». При отсутствии связи между мультиплексорами по оптическому каналу во всех колонках выводится строка «**NA**».

11.4.1 Пункт меню «Show system information»

Выбор данного пункта приводит к выводу на экран терминала полной информации о системе, включая названия и версии всех сменных модулей, а также текущей конфигурации и состояния системы и всех ее портов. Данную информацию следует использовать при общении с производителем по поводу поддержки мультиплексора.

Ниже приведен пример выводимой в данном режиме информации:

```
===== System information =====
GM-1-L8-AC9-S13/30 (ID:205.0) HW:01.00 FW:00.01.0001 SN:254
Alarm Relay: Enabled
Remote control: Enabled
=====Ports settings=====
===== Optical ports settings&status =====
Loopback.....Off
Port status:
|LOS|LOF|ErrLev| RCV |
| - | - |      |RCVB |
=====E1 ports settinigs&status=====
E1-0 port
Loopback.....Off
Port status:
| LOS |CV |
| - | - |
E1-1 port
Loopback.....Off
Port status:
| LOS |CV |
| - | - |
E1-2 port
Loopback.....Off
Port status:
| LOS |CV |
| - | - |
E1-3 port
Loopback.....Off
Port status:
| LOS |CV |
| - | - |
E1-4 port
Loopback.....Off
Port status:
| LOS |CV |
| - | - |
E1-5 port
Loopback.....Off
Port status:
| LOS |CV |
| - | - |
E1-6 port
Loopback.....Off
Port status:
| LOS |CV |
| - | - |
E1-7 port
Loopback.....Off
Port status:
| LOS |CV |
| - | - |
=====Ethernet ports settings&status=====
Ethernet-0 port
Auto Negotiation.....Enabled      Flow Control.....Auto
Speed.....10M                    Back Pressure.....Disabled
Duplex.....Half                    Filtering.....Enabled
```

```

Port Status:
  |Link| AutoNeg |Speed|Duplex|
  |****|  Auto  |**** | **** |
Ethernet-1 port
Auto Negotiation.....Enabled      Flow Control.....Auto
Speed.....10M                    Back Pressure.....Disabled
Duplex.....Half                    Filtering.....Enabled
Port Status:
  |Link| AutoNeg |Speed|Duplex|
  |****|  Auto  |**** | **** |
Ethernet-2 port
Auto Negotiation.....Enabled      Flow Control.....Auto
Speed.....10M                    Back Pressure.....Disabled
Duplex.....Half                    Filtering.....Enabled
Port Status:
  |Link| AutoNeg |Speed|Duplex|
  |****|  Auto  |**** | **** |
=====Serial-0 (RS-232) settings&status=====
DCD mode.....Always active
DCR mode.....Always active
Port status:
  |RTS|CTS|DTR|DSR|DCD|
  | * | * | * | * | * |
=====Serial-1 (UPI-3) settings&status=====
DCD mode.....Always active
DSR mode.....Always active
Port status:
  |RTS|CTS|DTR|DSR|DCD|
  | * | * | * | * | * |
Cable type.....

Press any key to continue

```

11.4.2 Раздел меню «Firmware update»

Данный раздел меню позволяет обновить встроенное программное обеспечение (firmware) мультитекстора. При попытке входа в данный раздел на экран терминала выводится следующее сообщение (вход в данный раздел с терминала удаленного мультитекстора в данной версии ПО заблокирован):

```
Firmware update interrupts device regular operation.  
Do you really want to continue? (y/n)
```

Оно означает, что при продолжении работы с данным разделом меню штатная работа мультитекстора может быть прервана и возобновлена только после возврата в главное меню по окончании процесса обновления. Пользователь должен нажать клавишу «**y**» для подтверждения входа в данный раздел или клавишу «**n**» для возврата в предыдущий раздел меню. Нажатие любой другой клавиши приведет к повторному выводу на экран приведенного выше сообщения.

При входе в данный раздел меню на экране появляется меню начального загрузчика (Boot Loader) мультитекстора. Оно состоит из следующих пунктов:

```
GM-1-L8 Boot Loader.  
=====  
1. Update firmware  
2. Read current firmware  
3. Start main program  
=====  
Press key 1..3:
```

Пункт «**Update firmware**» позволяет обновить встроенное в мультитекстор программное обеспечения (firmware). Новые версии программного обеспечения можно взять с сайта производителя мультитекстора. Программное обеспечение представляет собой файл с расширением .zll . Терминальная программа, которая используется для связи с мультитекстором в режиме обновления программного обеспечения, должна поддерживать режим обмена файлами по протоколу **Xmodem** (практически любая терминальная программа, в том числе и Гипертерминал (Hyperterminal), входящий в стандартную поставку ОС Windows).

Примечание. Некоторые терминальные программы поддерживают несколько модификаций протокола **Xmodem**. Обновление мультитекстора должно производиться с использованием базовой модификации протокола (размер блока данных - 128 байт). Эта модификация обычно обозначается в терминальных программах как **Xmodem**, **Xmodem-128** или подобным образом. **Нельзя** использовать для обновления ПО мультитекстора модификации протокола, обозначаемые как **Xmodem-1k**, **Xmodem-1024** или подобным образом.

После запуска процесса обновления на экране терминала появится сообщение, приглашающее начать пересылку файла. Необходимо в терминальной программе выбрать режим отправки файла по протоколу Xmodem и указать имя файла с новой версией программного обеспечения мультитекстора (файл с расширением .zll). Процесс обновления начнется автоматически. По окончании процесса обновления на экран терминала будет выдано сообщение либо об успешном окончании процесса, либо об ошибке.

Перед началом загрузки новой версии программного обеспечения происходит его проверка на совместимость с аппаратурой мультитекстора. Если обнаруживается, что загружаемая версия программного обеспечения не подходит для имеющейся у пользователя аппаратуры, то процесс обновления прерывается с выдачей соответствующего диагностического сообщения.

Примечание. В результате загрузки новой версии программного обеспечения пользовательский профиль (см. раздел 11.2, стр. 22) устанавливается равным заводскому профилю.

После успешного обновления встроенного программного обеспечения мультитекстора следует выбрать пункт «**Start main program**» для запуска штатного режима работы мультитекстора с новой версией встроенного программного обеспечения.

Пункт «**Read current firmware**» позволяет выгрузить встроенное программное обеспечение мультитекстора на персональный компьютер в виде файла.

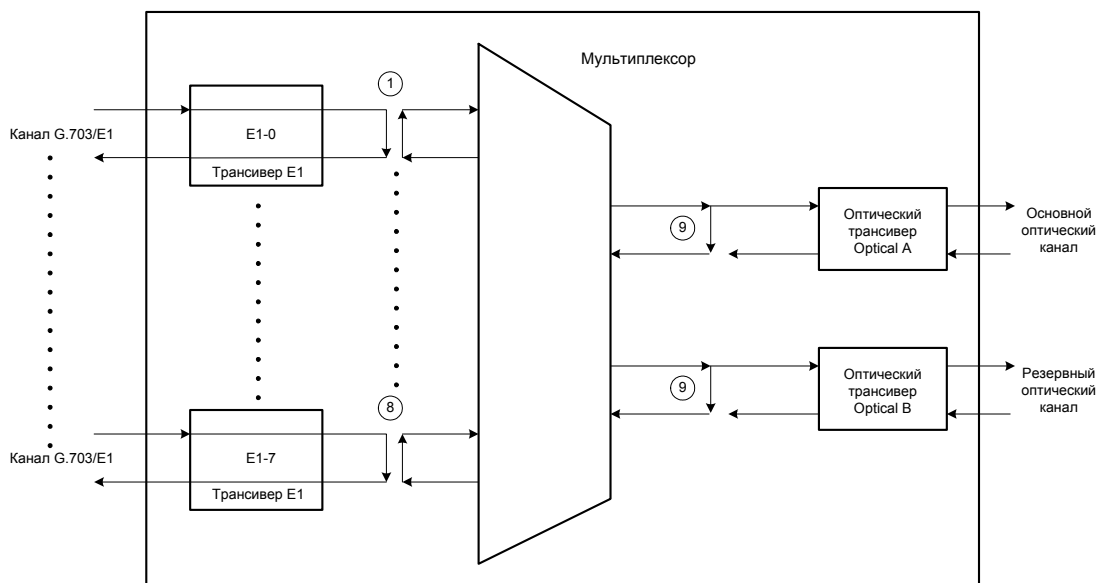
12 Тестовый режим мультиплексора

Тестовый режим позволяет проверить как аппаратную часть локального мультиплексора, так и различные сегменты сети, образованной линиями передачи данных, а также локальным и удаленным оборудованием.

Для тестирования используются проверочные шлейфы локального и удаленного оборудования.

12.1 Схема тестовых шлейфов мультиплексора

На рисунке ниже приведена схема тестовых шлейфов мультиплексора.



Назначение тестовых шлейфов:

- 1..8 - локальный шлейф на порту E1-0..E1-7 соответственно
- 9 – локальный шлейф на оптических портах «Optical A» и «Optical B»

Локальный шлейф на порту E1 предназначен для тестирования линии связи, осуществляемом на удаленной станции со стороны канала G.703/E1, а также для тестирования оборудования локального мультиплексора. Кроме того, этот шлейф может включаться для тестирования линии связи и оборудования локального мультиплексора, осуществляемого с удаленной станции.

Локальный шлейф на оптических портах предназначен для местного тестирования оборудования локального мультиплексора. Если в мультиплексоре установлено два оптических порта, то шлейф включается на обоих портах одновременно.

13 Рекомендации по устранению неисправностей

Перечень некоторых неисправностей и рекомендации по их устранению приведены в таблице.

При возникновении затруднений в определении и устранении неисправностей рекомендуется обращаться к изготовителю по электронной почте и телефонам, указанным на титульном листе.

Пользователю запрещается осуществлять замену встроенного предохранителя во избежание аварии блока питания мультиплексора и потери гарантии.

Характерные неисправности мультиплексора

Характеристика неисправности	Вероятные причины	Рекомендуемые действия
После включения питания не светится ни один из индикаторов « RCV » оптических портов мультиплексора	На мультиплексор не поступает напряжение питания.	Проверить цепи подключения к источнику питания
После включения питания индикатор « Alarm » на лицевой панели мультиплексора постоянно светится и не гаснет или не начинает мигать в течение нескольких минут	Мультиплексор обнаружил ошибки на этапе начального самотестирования	Подключить терминал к мультиплексору. Отключить и повторно включить питание на мультиплексоре. Наблюдать за появляющимися на терминале диагностическими сообщениями и в зависимости от их содержания принять решение о неисправности мультиплексора.
Горит индикатор « LOS » на портах E1-0..E1-7	Не подключен или неисправен кабель, используемый для подключения порта G.703/E1 к внешней аппаратуре	Проверить кабель E1
Горит индикатор « LOS » на портах « Optical A » или « Optical B »	Не подключен или неисправен кабель, подключающий оптический порт к оптоволоконной линии	Проверить оптоволоконный кабель
Частое мигание индикатора « CV » на портах E1-0..E1-7	Низкое качество соответствующего канала E1. Сильная зашумленность физической линии.	Проверить качество линии

14 Гарантии изготовителя

Мультиплексор прошел предпродажный прогон в течение 168 часов. Изготовитель гарантирует соответствие мультиплексора техническим характеристикам при соблюдении пользователем условий эксплуатации. При возникновении вопросов, связанных с техническим обслуживанием можно обращаться по e-mail, указанному на титульном листе.

Срок гарантии указан в гарантийном талоне изготовителя.

Изготовитель обязуется в течение гарантийного срока безвозмездно устранять выявленные дефекты путем ремонта или замены мультиплексора или его модулей.



Доставка неисправного мультиплексора осуществляется пользователем.

Если в течение гарантийного срока:

- пользователем были нарушены условия эксплуатации;
- нанесены механические повреждения корпусу или разъемам;
- мультиплексор был поврежден опасным воздействием со стороны физических линий портов (грозовой разряд и т.п.);

Ремонт мультиплексора осуществляется за счет пользователя!

Гарантийное обслуживание прерывается, если пользователь произвел самостоятельный ремонт мультиплексора (в том числе и замену встроенного предохранителя).

15 Комплект поставки

В комплект поставки мультиплексора входят:

- мультиплексор ЗЕЛАКС ГМ-1-Л8 соответствующей модификации;
- консольный кабель RJ-45 – RJ-45 «А-002»;
- переходный адаптер для консольного кабеля RJ-45 – DB-9 «А-006»;
- сетевой адаптер ~220/~9 В (только для модификаций ГМ-1-Л8-АС9 и ГМ-1-Л8И-АС9);
- клеммная кабельная часть для подключения к источнику постоянного напряжения питания –20..72 В (только для модификаций ГМ-1-Л8-DC60, ГМ-1-Л8И-DC60 и ГМ-1-Л8К-DC60);
- клеммная кабельная часть для подключения цепей «сухие контакты»;
- CD-ROM с документацией;
- упаковочная коробка.

16 Назначение контактов разъемов мультиплексора

16.1 Назначение контактов разъема аварийной сигнализации

Номер контакта	Расположение контакта на лицевой панели	Состояние контакта	
		в рабочем режиме	при аварии
1	слева	общий	общий
2	в середине	разомкнут	замкнут с общим
3	справа	замкнут с общим	разомкнут

16.2 Назначение контактов разъема внешнего питания постоянного тока

Номер контакта	Расположение контакта на задней панели	Назначение контакта
1	слева	Защитное заземление
2	в середине	20В..72В (полярность не имеет значения)
3	справа	20В..72В (полярность не имеет значения)

16.3 Назначение контактов консольного разъема

Номер контакта	Назначение контакта	Направление сигнала
1	RTS	В мультиплексор
2	DTR	В мультиплексор
3	TxD	В мультиплексор
4	GND	
5	DCD/GND (*)	Из мультиплексора
6	RxD	Из мультиплексора
7	DSR	Из мультиплексора
8	CTS	Из мультиплексора

(*) – Назначение контакта определяется переключкой (см. раздел 7.1, стр. 10).

16.4 Назначение контактов разъема «SERIAL 0» (пользовательский порт RS-232)

Номер контакта	Назначение контакта	Направление сигнала
1	RTS	В мультиплексор
2	DTR	В мультиплексор
3	TxD	В мультиплексор
4	GND	
5	DCD/GND (*)	Из мультиплексора
6	RxD	Из мультиплексора
7	DSR	Из мультиплексора
8	CTS	Из мультиплексора

(*) – Назначение контакта определяется переключкой (см. раздел 7.1, стр. 10).

16.5 Назначение контактов разъемов «E1-0» — «E1-7»

Номер контакта	Назначение контакта	Направление сигнала
1	Не используется	
2	Не используется	
3	Приемник RT	В модуль
4	Передатчик TT	Из модуля
5	Передатчик TR	Из модуля
6	Приемник RR	В модуль
7	Не используется	
8	Не используется	

16.6 Назначение контактов разъемов «Ethernet 0» — «Ethernet 2»

Номер контакта в режиме «MDI»(NIC)	Номер контакта в режиме «MDI-X»(Hub)	Обозначение контакта	Назначение контакта	Направление сигнала
1	3	+Tx	Выход передатчика (+)	Из модуля
2	6	-Tx	Выход передатчика (-)	Из модуля
3	1	+Rx	Вход приемника (+)	В модуль
4	4		Не используется	
5	5		Не используется	
6	2	-Rx	Выход приемника (-)	В модуль
7	7		Не используется	
8	8		Не используется	

16.7 Назначение контактов разъема «SERIAL 1» (порт УПИ-3)

Назначение контактов разъема приведено в документе «УПИ-3. Универсальный Периферийный Интерфейс. Руководство пользователя» (см. <http://www.zelax.ru/ftp/pdf/upi3.pdf>)

16.8 Назначение контактов разъема «PHONE» (порт служебной голосовой связи)

Номер контакта	Расположение контакта	Назначение контакта
1	ближний к лицевой панели	общий
2	средний	наушник
3	дальний от лицевой панели	микрофон

17 Схемы кабелей и переходных адаптеров

17.1 Схема переходного адаптера для консольного кабеля RJ45-DB9 «А-006»

RJ-45			DB9	
RTS	1	Синий	7	RTS
DTR	2	Оранжевый	4	DTR
TD	3	Черный	3	TD
Slg. Ground	4	Красный	5	Slg. Ground
DCD/S. Ground	5	Зеленый	1	DCD
RD	6	Желтый	2	RD
DSR	7	Коричневый	6	DSR
CTS	8	Белый (Серый)	8	CTS

17.2 Схема консольного кабеля RJ45-RJ45 «А-002»

X1			X2		
EIA RS232	Название сигнала	PIN N	PIN N	Название сигнала	EIA RS232
CC	DSR	1	1	DSR	CC
CF	DCD	2	2	DCD	CF
CD	DTR	3	3	DTR	CD
AB	S. GND	4	4	S. GND	AB
BB	RxD	5	5	RxD	BB
BA	TxD	6	6	TxD	BA
CB	CTS	7	7	CTS	CB
CA	RTS	8	8	RTS	CA

Примечание. X1 и X2 – вилки RJ-45 для плоского кабеля. Используется плоский телефонный кабель 8 жил длиной 2 м.

18 История изменений встроенного программного обеспечения

Версия 01.00.0001 от 01.04.2005 (Руководство пользователя – Редакция 01).

Первая версия. Реализует мультиплексор, объединяющий 8 каналов G.703/E1 и высокоскоростной канал Ethernet (на скорости до 100 Мбит/с в режиме full-duplex) со встроенным коммутатором на 3 порта для одновременной передачи по одной оптоволоконной линии. Содержит дополнительный асинхронный порт передачи данных RS-232 и порт служебной голосовой связи. Возможна установка дополнительного синхронного порта передачи данных УПИ-3 на скорости 2048 кбит/с. Данная версия ПО имеет ограниченные возможности по настройке встроенного коммутатора Ethernet и не позволяет управлять удаленным мультиплексором.

Версия 01.01.0005 от 06.10.2005 (Руководство пользователя – Редакция 03).

Новая функция: добавлена возможность одновременного мониторинга состояния всех каналов G.703/E1 и оптического канала. Возможен мониторинг как локального, так и удаленного мультиплексоров.

Новая функция: добавлена возможность управления удаленным мультиплексором через терминальный порт локального мультиплексора. В режиме удаленного управления доступны все функции мультиплексора, за исключением обновления ПО.

Изменение: для модификаций мультиплексора с двумя оптическими портами резервирование оптического канала по умолчанию включено в автоматическом режиме.