



УПИ

УНИВЕРСАЛЬНЫЙ ПЕРИФЕРИЙНЫЙ ИНТЕРФЕЙС

**Руководство пользователя.
Схемы интерфейсных кабелей.**

© 2001-2005 Зелакс. Все права защищены.

Редакция 1.16, 06.10.2005

Россия, 124681 Москва, г. Зеленоград, ул. Заводская, дом 1Б, строение 2

Телефон: +7 (095) 748-71-78 (многоканальный) • <http://www.zelax.ru/>

Техническая поддержка: tech@zelax.ru • Отдел продаж: sales@zelax.ru

Содержание

1. НАЗНАЧЕНИЕ	3
2. СИГНАЛЫ УНИВЕРСАЛЬНОГО ИНТЕРФЕЙСА	4
3. РЕКОМЕНДАЦИИ ПО ИЗГОТОВЛЕНИЮ ИНТЕРФЕЙСНОГО КАБЕЛЯ	6
4. НОМЕНКЛАТУРА ИНТЕРФЕЙСНЫХ КАБЕЛЕЙ	9
5. СХЕМЫ ИНТЕРФЕЙСНЫХ КАБЕЛЕЙ	10
5.1 Кабели стандартных интерфейсов	10
5.1.1 Кабель интерфейса RS-232 (V.24).....	11
5.1.2 Кабель интерфейса V.35.....	12
5.1.3 Кабель интерфейса RS-449 (V.36).....	13
5.2 Кабели для мультипортовых плат фирмы Кроникс	14
5.2.1 Кабель для Кроникс–Сигма-22 (V.35)	14
5.2.2 Кабель для Кроникс–Сигма (V.35)	15

1. НАЗНАЧЕНИЕ

Универсальный *Периферийный Интерфейс*, далее УПИ, предназначен для обеспечения возможности подключения изделий фирмы «Зелакс» (модемов, конвертеров и т.п.) к аппаратуре пользователя. УПИ является интерфейсом DCE и обеспечивает возможность сопряжения практически с любой аппаратурой DTE, имеющей цифровой интерфейс. УПИ поддерживает следующие типы стандартных синхронных и асинхронных цифровых интерфейсов: **RS-232 / V.24, RS-449 / V.36, RS-530, V.35, X.21, V.11, V.10.**

Подключение изделия фирмы «Зелакс» к аппаратуре пользователя через УПИ осуществляется с помощью специального интерфейсного кабеля. Тип интерфейсного кабеля должен соответствовать типу цифрового интерфейса аппаратуры пользователя.

Конструктивно УПИ реализован на 44-х контактном разъёме и содержит набор интерфейсных сигналов, достаточный для организации взаимодействия цифровых устройств по любому из распространённых цифровых интерфейсов. В настоящем документе приводится полная реализация УПИ, однако конкретное изделие фирмы «Зелакс» (модем, конвертер и т.д.) может не использовать отдельные интерфейсные сигналы. Подробная информация о сигналах УПИ, используемых конкретным устройством, приведена в руководстве пользователя на соответствующее изделие фирмы «Зелакс».

Пользователь может изготовить интерфейсный кабель самостоятельно, с учетом рекомендаций, приведённых ниже (см.П.3), и дополнительной информации, изложенной в описаниях на конкретное изделие фирмы «Зелакс» и своё DTE. Для правильного сопряжения необходимо знать тип цифрового интерфейса аппаратуры пользователя, назначение контактов интерфейсного разъёма, если разъём нестандартный, категорию и величину нагрузки приёмников.

2. СИГНАЛЫ УНИВЕРСАЛЬНОГО ИНТЕРФЕЙСА

Назначение контактов и сигналов разъёма УПИ приведено в Табл. 1, а внешний вид разъёма УПИ приведён на Рис. 1.

Табл. 1

Разъём УПИ (DCE - изделие Зелакс)					
№ кон.	название	Описание сигнала	направление		назначение
			DCE	DTE	
1	RTS -a	Request To Send	←		RS-449, -530
2	TxD -a	Transmitted Data	←		RS-449, -530, V.35
3	RxD -a	Received Data		→	RS-449, -530
4	CTS -a	Clear To Send		→	RS-449, -530
5	CLK -a	Clock from DTE	←		RS-449, -530, V.35
6	TxC	Transmit Clock		→	RS-232
7	DTR -a	Data Terminal Ready	←		RS-449, -530
8	DCD -a	Data Carrier Detect		→	RS-449, -530
9	DSR -a	Data Set Ready		→	RS-449, -530
10	TxC -a	Transmit Clock		→	RS-449, -530
11	RxD -a	Received Data		→	V.35
12	TxC -a	Transmit Clock		→	V.35
13	RxC -a	Receive Clock		→	V.35
14	RxC -a	Receive Clock		→	RS-449, -530
15	RxD	Received Data		→	RS-232
16	RTS -b	Request To Send	←		RS-449, -530
17	TxD -b	Transmitted Data	←		RS-449, -530, V.35
18	RxD -b	Received Data		→	RS-449, -530
19	CTS -b	Clear To Send		→	RS-449, -530
20	CLK -b	Clock from DTE	←		RS-449, -530, V.35
21	RxC	Receive Clock		→	RS-232
22	DTR -b	Data Terminal Ready	←		RS-449, -530
23	DCD -b	Data Carrier Detect		→	RS-449, -530
24	DSR -b	Data Set Ready		→	RS-449, -530
25	TxC -b	Transmit Clock		→	RS-449, -530
26	RxD -b	Received Data		→	V.35
27	TxC -b	Transmit Clock		→	V.35

Табл.1 (продолжение)

Разъём УПИ (DCE - Зелакс)					
№ кон.	название	описание сигнала	направление		назначение
			DCE	DTE	
28	RxC -b	Receive Clock	→		V.35
29	RxC -b	Receive Clock	→		RS-449, -530
30	DSR	Data Set Ready	→		RS-232, V.35
31	P.GND	Prot. Ground (Shield)	↔		экран, корпус
32	S.GND	Signal Ground	↔		общий провод
33	S.GND	Signal Ground	↔		общий провод
34	S.GND	Signal Ground	↔		общий провод
35	S.GND	Signal Ground	↔		общий провод
36	Mux. 1	выбор интерфейса	—		тип интерфейса
37	Mux. 2	выбор интерфейса	—		тип интерфейса
38	CTS	Clear To Send	→		RS-232, V.35
39	DCD	Data Carrier Detect	→		RS-232, V.35
40	RTS	Request To Send	←		RS-232, V.35
41	TxD	Transmitted Data	←		RS-232
42	CLK	Clock from DTE	←		RS-232
43	DTR	Data Terminal Ready	←		RS-232, V.35
44	—	Reserved	—		—

Контакты 36 (MUX.1) и 37 (MUX.2) разъёма УПИ и перемычка полярности (расположена на плате изделия фирмы «Зелакс») предназначены для выбора типа цифрового интерфейса. Соединяя один или оба контакта с общим проводом (контакты 32...35) и устанавливая замыкатель перемычки полярности в соответствующее положение, можно изменять тип цифрового интерфейса в соответствии с Табл. 2.

Табл. 2

Тип цифрового интерфейса	Состояние контактов		Положение перемычки полярности
	MUX.1 (36)	MUX.2 (37)	
RS-232	S.GND	свободен	Однополярный
RS-449, RS-530	свободен	S.GND	Однополярный
V.35	S.GND	S.GND	Двуполярный
V.11, RS-422, X.21	свободен	S.GND	Однополярный
V.10, RS-423	S.GND	свободен	Двуполярный

Место расположения перемычки полярности приводится в руководстве на конкретное изделие фирмы «Зелакс».

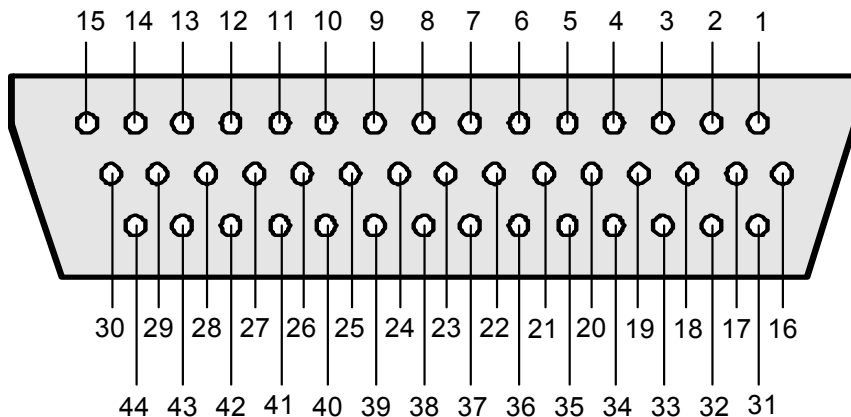


Рис. 1. Внешний вид разъёма УПИ (розетка HDB-44)

3. РЕКОМЕНДАЦИИ ПО ИЗГОТОВЛЕНИЮ ИНТЕРФЕЙСНОГО КАБЕЛЯ

При самостоятельном изготовлении кабеля периферийного интерфейса следует учитывать, что конкретное изделие фирмы «Зелакс» может не использовать некоторые сигналы УПИ.

Внимание!

*Ошибка, допущенная при самостоятельном изготовлении интерфейсного кабеля, может привести к повреждению интерфейса!
Применяйте только фирменные кабели!*

1) Максимальная длина интерфейсного кабеля определяется типом цифрового интерфейса DTE, электрическими характеристиками соединительных проводов и наличием экранирования кабеля. В наилучшем случае на скорости обмена 128 кбит/с (115200 бит/с) длина кабеля для интерфейса RS-232 не должна превышать 2м. На более высоких скоростях обмена интерфейс RS-232 не применим.

Для высокоскоростных интерфейсов с симметричными цепями, выполненными по рекомендации X.27 (V.11) ITU-T (например RS-422, RS-449 (V.36), дифференциальный вариант RS-530, и т.д.), длина кабеля может достигать 500м при наличии хорошего соединения в общем проводе и согласовании на концах.

Для интерфейсов с несимметричными цепями, выполненными по рекомендации X.26 (V.10) ITU-T (например, RS-423 и RS-485), длина кабеля не должна превышать 5...10 м, а максимальная скорость обмена 300 кбит/с. На практике большинство интерфейсов содержит как симметричные, так и несимметричные цепи, что накладывает дополнительные ограничения на максимальную длину интерфейсного кабеля. Все симметричные цепи интерфейса следует выполнять витой парой.

2) УПИ не допускает многоточечного подключения. Такое ограничение существует практически во всех известных интерфейсах DCE устройств.

3) Передатчики УПИ всегда активны, т.е. на выходных контактах 44-х контактного разъёма УПИ всегда присутствуют рабочие уровни напряжений независимо от выбранного типа интерфейса. Передатчики сигналов *RxD* (контакты: 3,18,11,26), *TxC* (контакты:10,25,12,27), *RxC* (контакты: 13,28,14,29), кроме передатчиков интерфейса RS-232 (контакты: 6,21,15), являются дифференциальными (рекомендация V.11), т.е. имеют активные линии "А" и "В". Передатчики сигналов управления *CTS* (контакты: 4,19), *DSR* (контакты: 9,24) и *DCD* (контакты: 8,23) дифференциальные, однако в конкретном изделии фирмы «Зелакс» возможны различные варианты реализации названных сигналов УПИ.

Если приёмник DTE пользователя дифференциальный (см. рекомендацию V.11 ITU-T), то необходимо выполнить соединение линий "А-А" и "В-В" для соответствующей цепи интерфейса; если недифференциальный (см. рекомендацию V.10 ITU-T), то названные выходные сигналы УПИ необходимо перевести в двуполярный недифференциальный режим установкой переключки полярности в положение «II» (интерфейс V.35 является исключением). Для недифференциального режима необходимо выполнить соединение линии "А" передатчика УПИ с входом приёмника DTE пользователя, линии "В" передатчиков УПИ не подключать. Переключка полярности должна быть установлена в положение "двуполярный".

5) Приёмники УПИ *TxD* (контакты: 2,17), *DTR* (контакты: 7,22), *CLK* (контакты: 5,20), *RTS* (контакты: 1,16) являются дифференциальными и имеют входное сопротивление 120Ом (т.е. выполнены в соответствии с рекомендацией V.11 ITU-T). Приёмники УПИ *TxD* (контакт 41), *DTR* (контакт 43), *CLK* (контакт 42), *RTS* (контакт 40) являются недифференциальными и не имеют нагрузочных резисторов (т.е. выполнены в соответствии с рекомендацией V.10 ITU-T).

Если передатчик DTE пользователя имеет двуполярный недифференциальный выход (например RS-485, V.10, RS-232), то для соединения с УПИ необходимо использовать недифференциальные приёмники. Если передатчик DTE пользователя имеет однополярный дифференциальный выход (например RS-449, V.11, RS-530), то подключаться необходимо к дифференциальным приёмникам УПИ. Коммутация приёмников осуществляется путём соединения контактов MUX.1 (36) или MUX.2 (37) с общим проводом. При соединении с общим проводом контакта MUX.1 (36) – активизируются недифференциальные приёмники УПИ. Если с общим проводом соединить контакт MUX.2 (37), то активизируются дифференциальные приёмники УПИ.

6) Контакт 31 разъёма УПИ подключён к корпусу изделия фирмы «Зелакс», но не имеет соединения с общим проводом изделия (контакты 32...35 разъёма УПИ). Рекомендуется подключать экранирующую оплетку интерфейсного кабеля к контакту 31 разъёма УПИ. Соединение экранирующей оплетки с защитным заземлением рекомендуется выполнять на стороне DTE пользователя. Соединение защитного заземления с общим проводом допускается только на интерфейсном разъёме DTE при отсутствии защитного заземления или по требованию отраслевого стандарта.

7) В качестве разъёма для подключения к УПИ необходимо применять 44-х контактную кабельную вилку высокой плотности серии D-SUB типа DHS-44M с корпусом типа DP-25C – поставщик АО «БУРЫЙ МЕДВЕДЬ» тел. (095)208-4998, (095)208-5158.

4. НОМЕНКЛАТУРА ИНТЕРФЕЙСНЫХ КАБЕЛЕЙ

Номер кабеля	Тип интерфейса	Режим контрагента ★	Разъем контрагента	Комментарий
УПИ-1-001F	V.35	DTE	M-34F	розетка, 2м
УПИ-1-001M	V.35	DTE	M-34M	вилка, 2м
УПИ-1-002F	V.24/V.28/RS-232	DTE	DB-25F	розетка, 2м
УПИ-1-002M	V.24/V.28/RS-232	DTE	DB-25M	вилка, 2м
УПИ-1-003F	V.36/RS-449	DTE	DB-37F	розетка, 2м
УПИ-1-003M	V.36/RS-449	DTE	DB-37M	вилка, 2м
УПИ-1-004F	RS-530	DTE	DB-25F	розетка, 2м
УПИ-1-004M	RS-530	DTE	DB-25M	вилка, 2м
УПИ-1-005	V.35	DTE	DB-25F	розетка, 2м для "Кроникс-Сигма"
УПИ-1-006	V.35	DTE	HDB-26M	вилка, 2м для "Кроникс-Сигма-22" и "Кроникс-Тай"
УПИ-1-009	V.35	DTE	DHS-60M	Cisco serial port
УПИ-1-010	V.24/V.28/RS-232	DTE	DB-25F	переходник
УПИ-1-011	V.24/V.28/RS-232	DTE	DB-9F	розетка, 2м
УПИ-1-012	V.24/V.28/RS-232	DCE	DB-25F DB-25M	розетка, 2м вилка, 2м для сопряжения DCE УПИ и DCE RS-232
УПИ-1-013	V.35	DTE	MD-50	вилка, 2м для маршрутизатора "Intel"
УПИ-1-014	V.35	DTE	DB-44M	вилка, 2м, подключение маршрутизаторов фирмы "Bay Networks" к DCE устройствам с интерфейсом УПИ фирмы "Зелакс"
УПИ-1-015	V.35	DTE	DB-25M	вилка, переходник, подключение TinyBridge фирмы "RAD" к устройствам с интерфейсом УПИ фирмы "Зелакс"
УПИ-1-016	V.35	DTE	DB-25M	вилка, 2 м, подключение оборудования Integrated Interprise Network "IEN 1000 ... IEN 5000" к устройствам с интерфейсом УПИ фирмы "Зелакс"
УПИ-1-017	V.35	DTE	DB-25M	вилка, 2 м, подключение маршрутизатора "Motorola 6560" к устройствам с интерфейсом УПИ фирмы "Зелакс"
УПИ-1-018	RS-232	DTE	DHS-60M	вилка, 2 м, подключение маршрутизатора "Cisco" в асинхронном режиме, интерфейс RS-232
УПИ-1-019	RS-232	DCE	DHS-44M	вилка, 2 м, соединение двух DCE устройств с интерфейсом УПИ-1 в асинхронном режиме

(продолжение таблицы на следующей странице)

Номер кабеля	Тип интерфейса	Режим контрагента ★	Разъем контрагента	Комментарий
УПИ-1-020	V.35	DTE	DBH-26M	вилка, 2 м, подключение оборудования фирмы "NSG" к устройствам с интерфейсом УПИ-1
УПИ-1-021	V.35	DTE	26-pin "Cisco"	розетка, 2 м, подключение маршрутизатора CISCO "Smart Serial" к УПИ-1
УПИ-1-022	RS-232	DTE	26-pin "Cisco"	розетка, 2 м, подключение маршрутизатора CISCO "Smart Serial" к УПИ-1
УПИ-1-023	V.35	DTE	DB-15M	вилка, 2 м, подключение DTE оборудования фирмы "Nortel Passport" к УПИ-1. Функциональный аналог кабеля No 7120, см. "Cable Guide Rev 00 Sep. 1999"
УПИ-1-027	V.35	DCE	DB-25M	вилка, 2 м, подключение модема "Paradyne 7975" к DCE устройству M-2 с интерфейсом УПИ
УПИ-2-024	V.35	DCE	MD-50	подключение DCE устройства фирмы "Зелакс" с интерфейсом УПИ-1 к УПИ-2

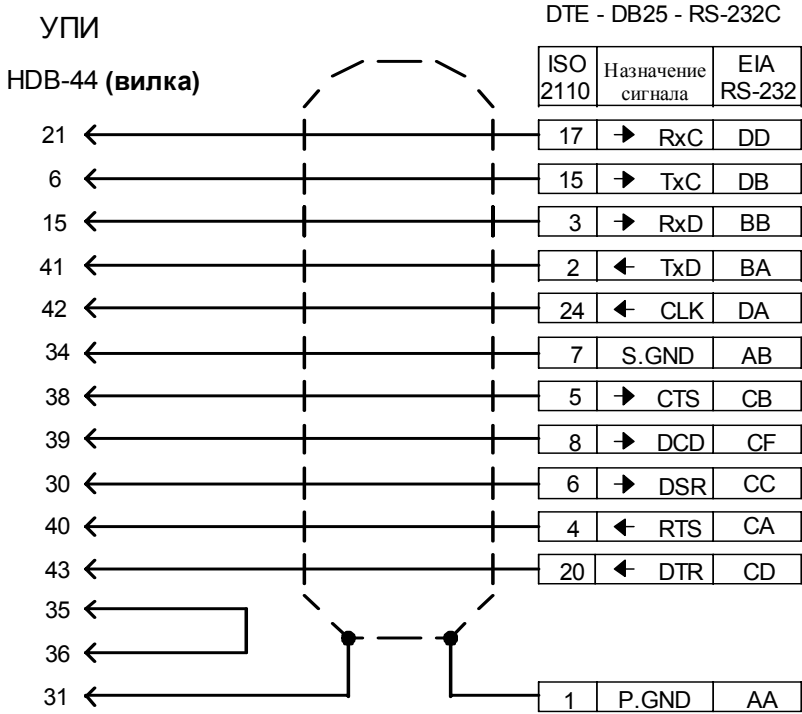
★ - Устройство с интерфейсом УПИ всегда работает в DCE режиме.

5. СХЕМЫ ИНТЕРФЕЙСНЫХ КАБЕЛЕЙ

5.1 Кабели стандартных интерфейсов

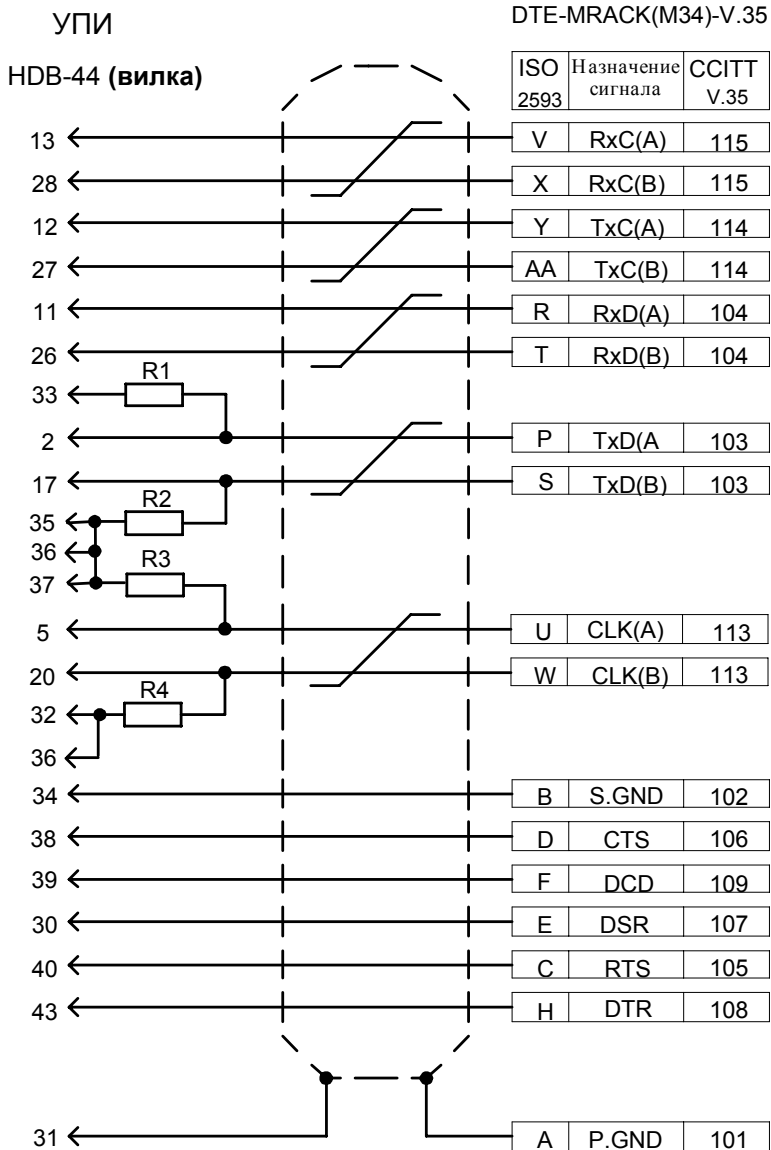
Ниже приводятся схемы интерфейсных кабелей для типовых цифровых интерфейсов со стандартными разъёмами. Приводимые схемы содержат все сигналы УПИ и могут быть применены как для синхронного, так и для асинхронного интерфейсов.

5.1.1 Кабель интерфейса RS-232 (V.24)



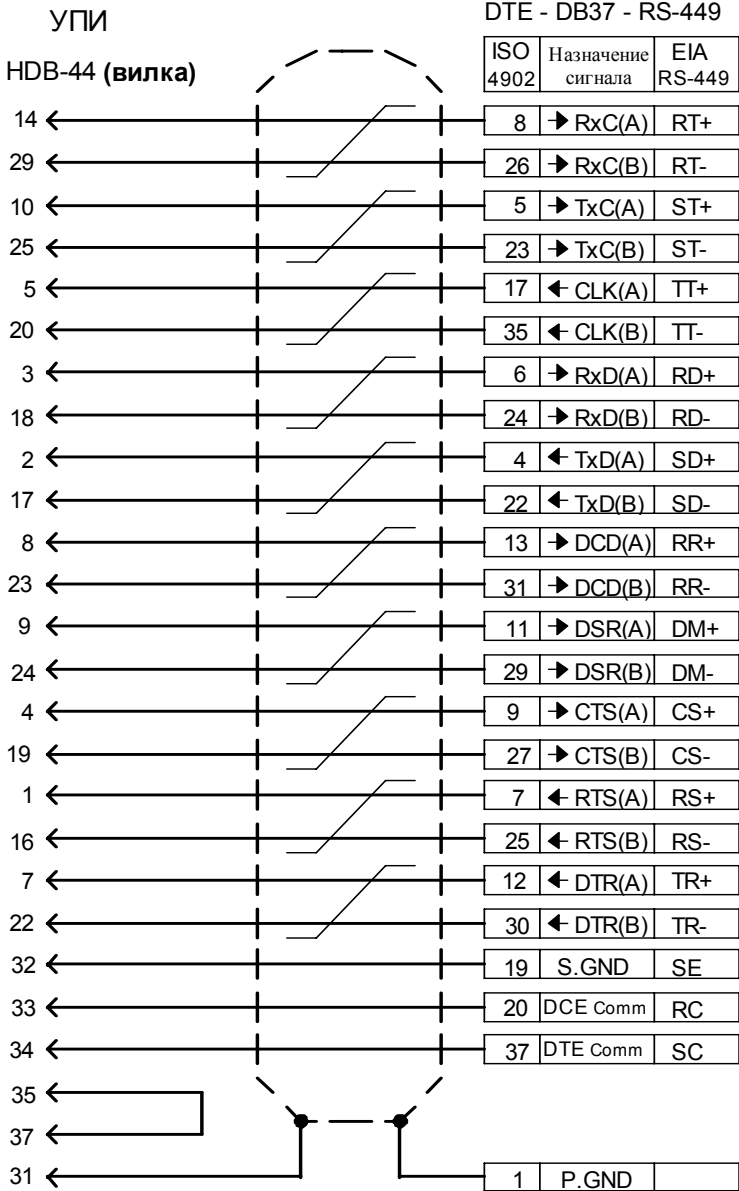
Положение перемычки полярности - **однополярный**.

5.1.2 Кабель интерфейса V.35



Резисторы R1...R4 МЛТ-0,125-300 Ом ± 5%.
 Положение переключки полярности - "двуполярный".

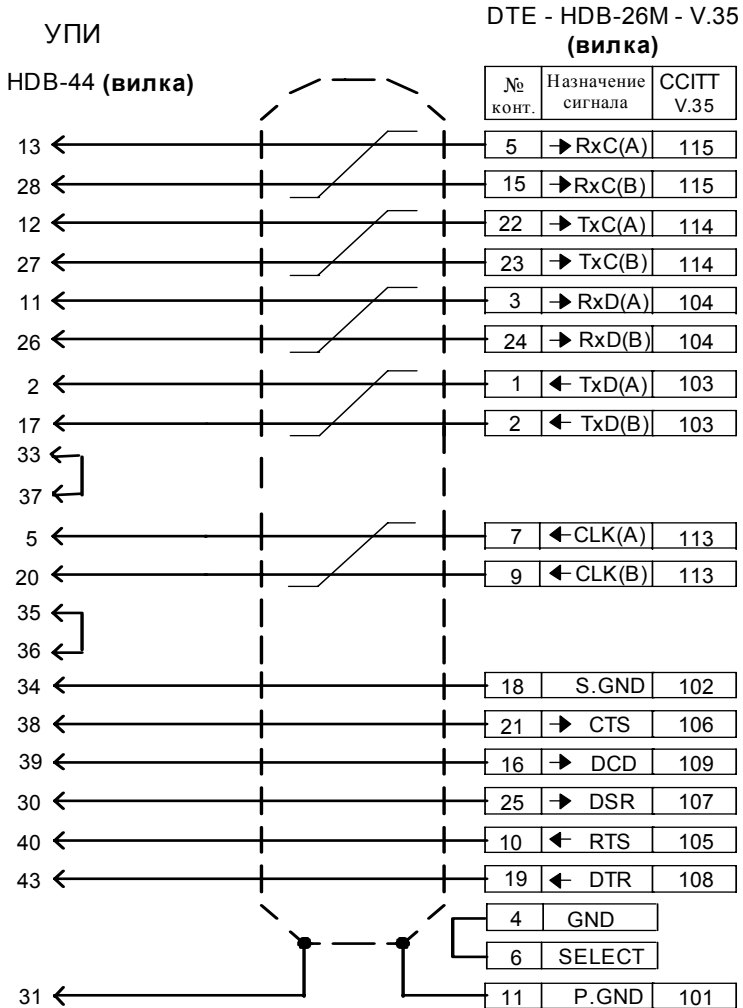
5.1.3 Кабель интерфейса RS-449 (V.36)



Положение перемычки полярности - **однополярный**.

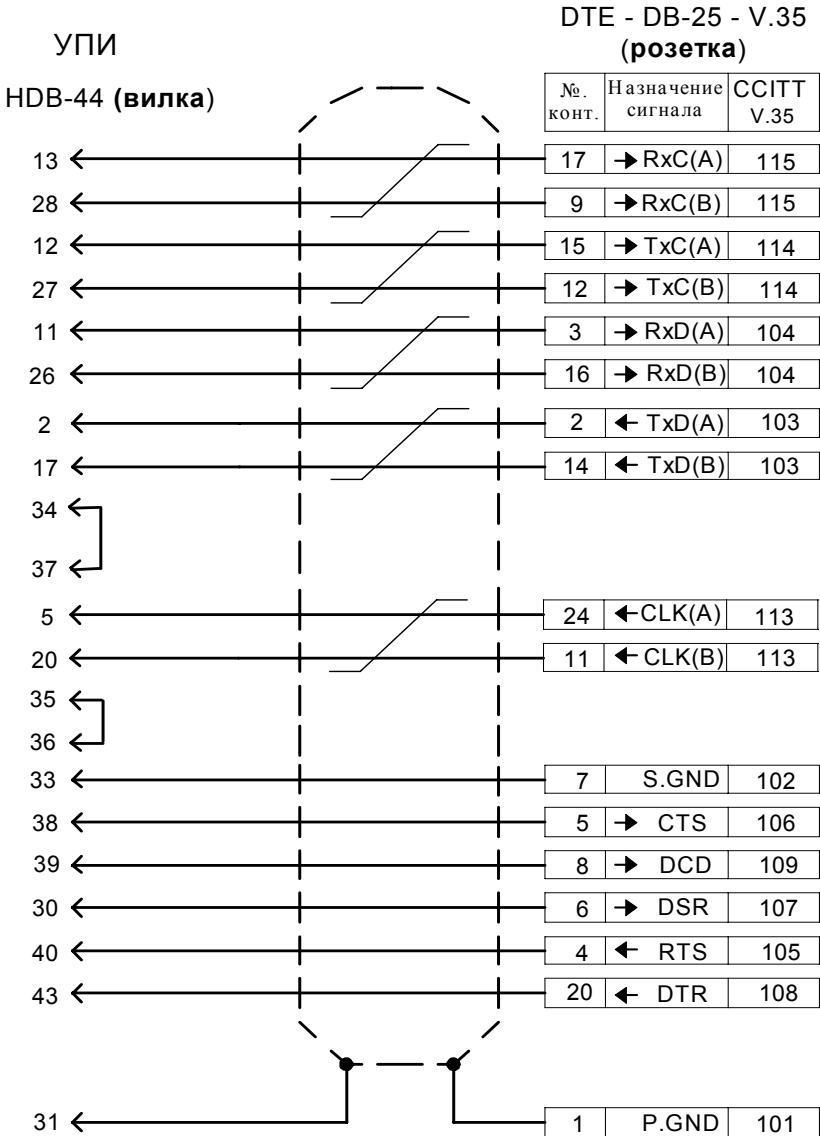
5.2 Кабели для мультипортовых плат фирмы Кроникс

5.2.1 Кабель для Кроникс–Сигма-22 (V.35)



Положение перемычки полярности - "двуполярный".

5.2.2 Кабель для Кроникс–Сигма (V.35)



Положение перемычки полярности - **двуполярный (!)**.